



# ExactFeeder II



# Solid - sikker - automatisk

La Serigstad ExactFeeder II gjøre jobben for deg!

Serigstad ExactFeeder II er en videreutvikling av vår anerkjente FlexiFeeder. Maskinen er oppgradert med det beste fra FlexiFeeder og tilført en enkel, fleksibel og programmerbar styring.

*To eller flere maskiner kan arbeide sammen ved behov*

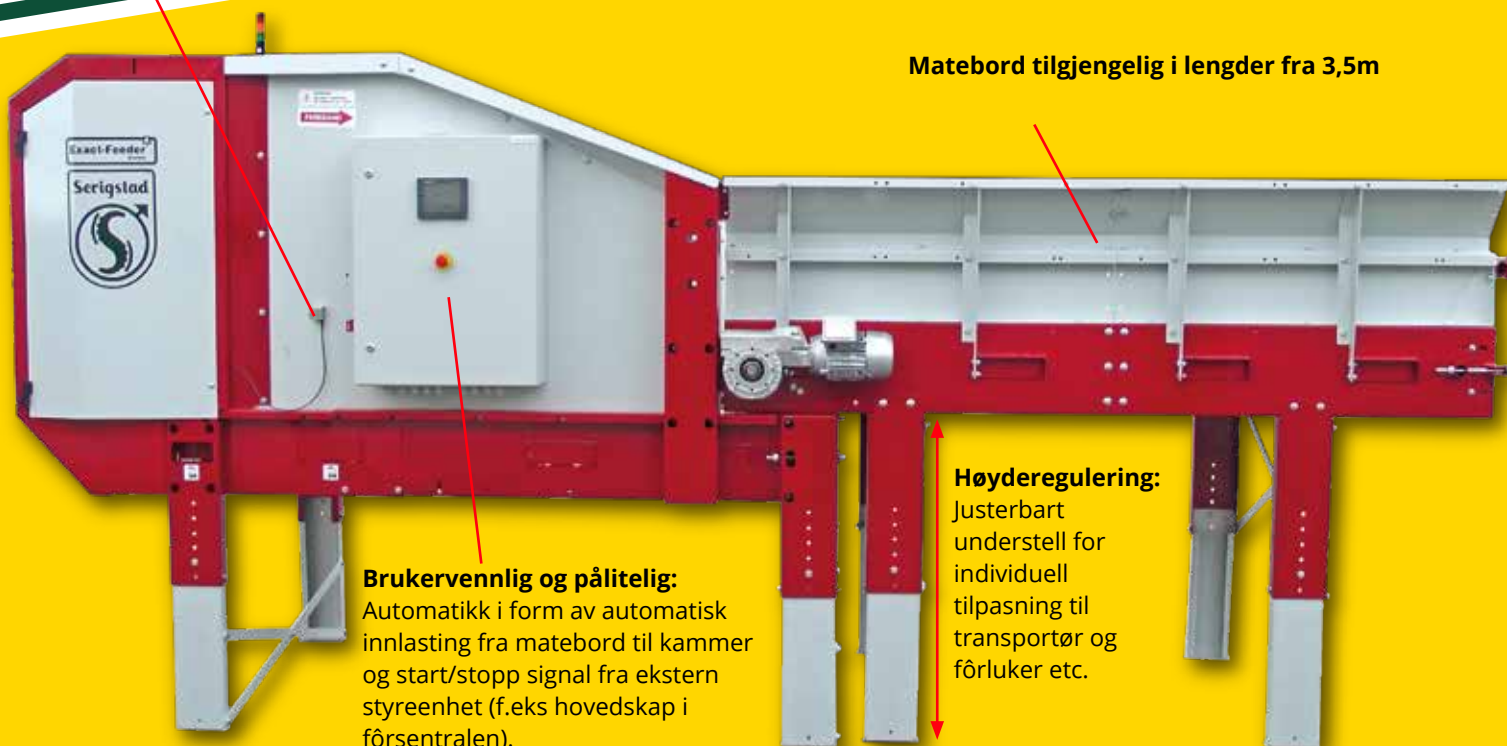


## Amperevakt:

Overvåker kutteorganet og sørger for sikker drift.

## Fotoceller:

Sørger for innlasting av nytt fôr.



## Brukervennlig og pålitelig:

Automatikk i form av automatisk innlasting fra matebord til kammer og start/stopp signal fra ekstern styreenhet (f.eks hovedskap i fôrsentralen).

## Høyderegulering:

Justerbart understell for individuell tilpasning til transportør og fôrluker etc.

Matebord tilgjengelig i lengder fra 3,5m



**Sikkerhet:**

Varsling med lyd- og lyssignal når kutteren foretar oppstart.

**Vedlikehold:**

Enkel og robust konstruksjon med store deksler for god adkomst for vedlikehold. ●  
Sentralsmøring som standard.



**Mindre søl og spill:**

Matebord er integrert i maskinen og gir optimal overgang. Fører til mindre førsøl mellom matebord og kutter.



## Onlinepakke:

- Online feilsøking
- Online software oppdatering
- SMS varsling (feil/utført)
- Vedlikeholdsplanlegging

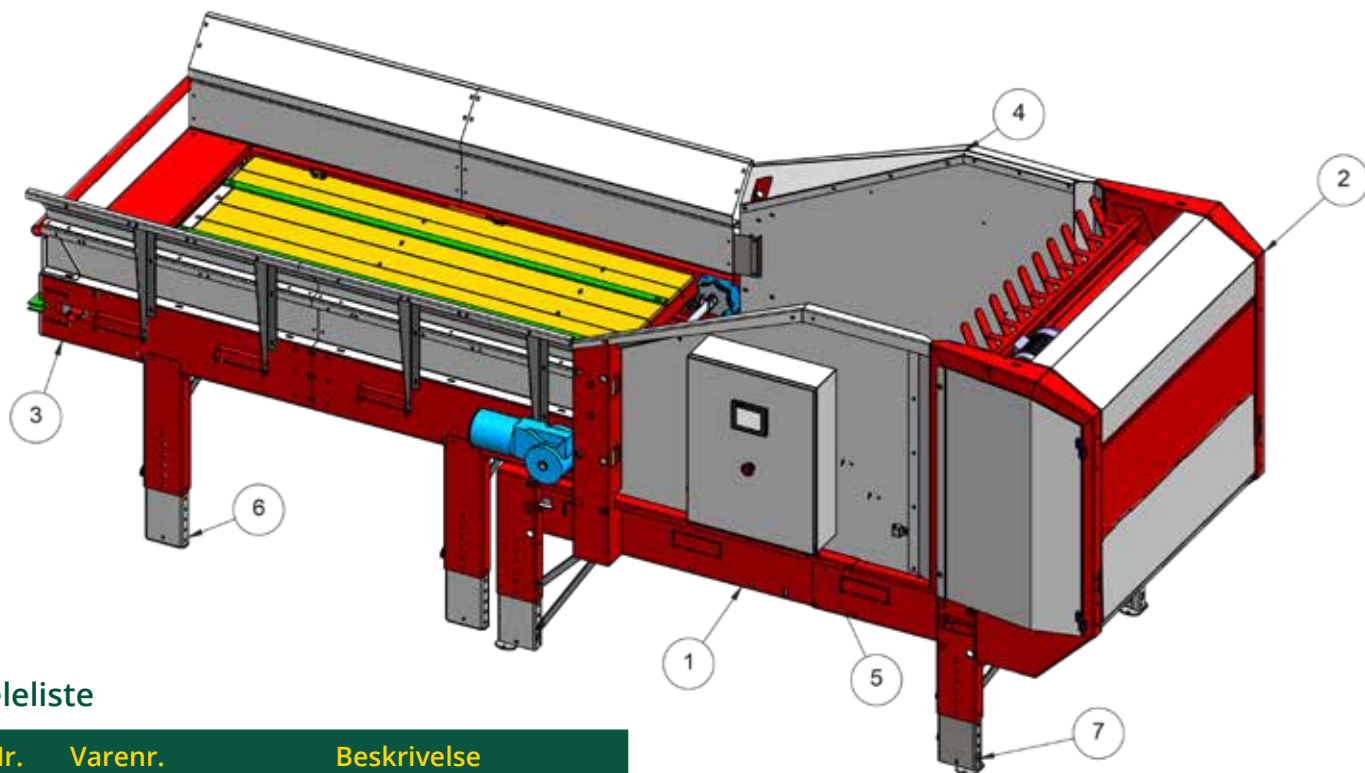
## Forsterket knivtrommel

- Alle Serigstad-kniver har dobbel egg
- 2 Knivrekker a/20 kniver
- Første rekke kutter
- Andre rekke styrer kapasitet
- Maksimalt 60 stk. kniver på trommel





Utmatetrakt



## Deleliste

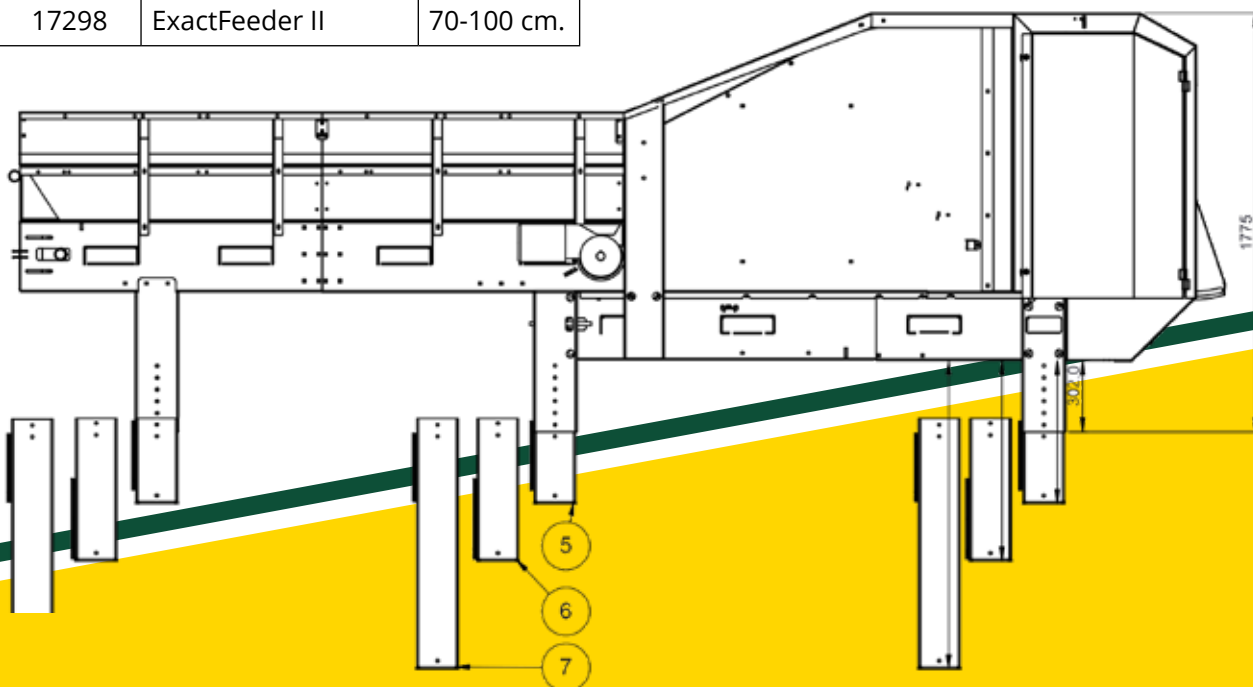
Nr.	Varenr.	Beskrivelse
1	17635	Montert bunnramme
2	17690	Frontseksjon
3	7104203	Matebord 2,5 meter
4	17620	Komplette sideplater
5	7466852	ExactFeeder 2 styreskap
6	71045	Beinsett
7	71090	Komplett beinsett for veieceller

## Beinsett (teleskopbein)

Nr.	Varenr.	Type	Lengde
5	17296	ExactFeeder II	0-25 cm.
6	17297	ExactFeeder II	30-50 cm.
7	17298	ExactFeeder II	70-100 cm.

## Funksjoner:

- Mulighet for veieceller
- WIFI modul
- Onlinepakke
- Forsterket knivtrommel med nytt design og nå med mulighet for inntil 60 stk. kniver
- Mulighet for oppjustering av kuttehastighet (tilvalg).

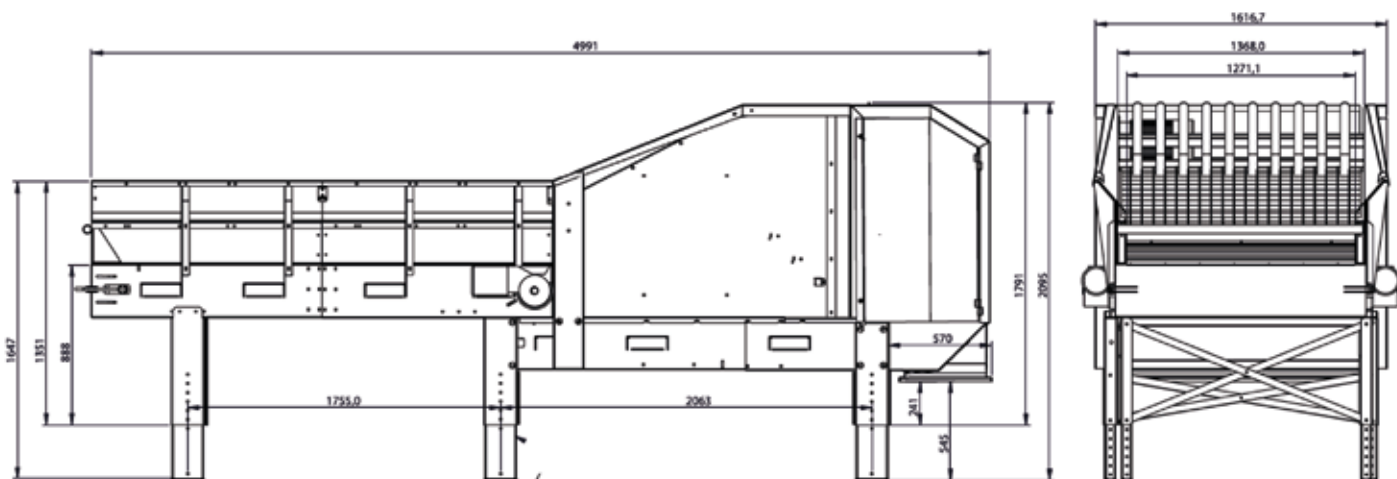


Benevnelse	Motorstørrelse	230V	400V
Knivtrommel	7,5 kW	25,35 A	14,64 A
Taggtrommel	1,5 kW	6,80 A	3,40 A
Bunnbelte	0,75 kW	3,34 A	1,93 A
Sideutmater	0,75 kW	2,85 A	1,65 A
Transportbelte	2 x 2,20 kW	8,34 A	4,34 A
Matebord	2 x 0,55 kW	2,85 A	1,65 A
Anbefalt sikringsstørrelse	3 faser + jord for 230V 3 faser + null + jord for 400V	Min. 35 A	Min. 25 A



Etter mange år i nært samarbeid med bønder over hele landet, fremstår nå ExactFeeder II som markedets mest komplette stasjonære fôrkutter.

Basert på Serigstads velprøvde teknologi og erfaringer med kutting av grovfôr gjennom 25 år. Rundballer med lavt tørrstoffinnhold og silohiv kan i noen tilfeller være utfordrende.



Høyere understell leveres på forespørsel.



Vår modulbaserte transportør kan tilpasses de fleste løsninger.



[www.serigstad.no](http://www.serigstad.no)

Adresse: Nordlysvegen 5, 4340 Bryne | ✉: [ordre@serigstad.no](mailto:ordre@serigstad.no) | ☎: +47 46 85 46 65