

# Bruksanvisning

## EXACTFEEDER II



Vi sikrer fôrkvaliteten og automatiserer tungt og tidkrevende arbeid.

Viktig for dyrevelferden, bonden og samfunnet.

[www.serigstad.no](http://www.serigstad.no)

Rev.  
08.12.2020



# INNHALDSFORTEGNELSE

|                           |            |
|---------------------------|------------|
| Introduksjon.....         | side 3     |
| Samsvarserklæring.....    | side 4     |
| Sikkerhet.....            | side 5-11  |
| Montering.....            | side 12-13 |
| Tilkobling.....           | side 15-21 |
| Tilpasning.....           | side 22-27 |
| Funksjonsbeskrivelse..... | side 28-29 |
| Bruk.....                 | side 30-39 |
| Vedlikehold.....          | side 41-43 |
| Feilsøking.....           | side 44    |
| Reservedeler.....         | side 45-52 |
| Tilleggsutstyr.....       | side 53-56 |
| Gjenvinning.....          | side 57    |
| Kontakt.....              | side 59-60 |

## Kjære kunde!

Vi takker for den tillit De viser vårt firma med anskaffelse av Serigstad sin ExactFeeder. Produktet er velutprøvet og bygger på meget driftsikker og kjent teknologi. Produktet tilfredsstiller strenge krav til kvalitet.

Ved levering skal vår forhandler ha gjort Dem kjent med kontroll, vedlikehold og justeringer av maskinen. Den korte innføringen er ingen erstatning for mer detaljert og nødvendig informasjon som gis i denne instruksjonsboken.

Instruksjonsboken gir detaljerte sikkerhetsinstrukser, informasjon om bruk, viktige detaljer før oppstart, kjennskap til funksjoner, igangkjøring, feilsøking, vedlikehold og håndtering av OneTouch Feeder II.

Det er ett års garanti mot fabrikasjons- og materialfeil. Serigstad Agri forbeholder seg retten til konstruksjonsendring uten forpliktelser for tidligere leverte produkter.

Vi håper produktet tilfredsstiller dine forventninger og behov!  
Vennlig hilsen



Helge Njærheim  
Produkt- & Utviklingsleder  
Serigstad Agri AS

# SAMSVARSERKLÆRING

## EC declaration of conformity

according to the EU Machinery Directive 2006/42/EC, Annex II 1. A

### Manufacturer

Serigstad Agri as  
Vardheiveien 60  
NO - 4349 Bryne

### Person established in the Community authorised to compile the technical file

Helge Njaerheim  
Serigstad Agri  
Vardheiveien 60  
4340 Bryne

### Description and identification of the machinery

|                   |                                    |
|-------------------|------------------------------------|
| Product / Article | Exactfeeder                        |
| Serial number     | 7104670, 7104671, 7104672, 7104673 |
| Project number    | PRJ-2015-05-05-0001                |
| Commercial name   | Exactfeeder system                 |
| Function          | See Limits of the machine          |

It is expressly declared that the machinery fulfils all relevant provisions of the following EU Directives.

|             |  |
|-------------|--|
| 2006/42/EC  | Directive 2006/42/EC of the European Parliament and of the Council of 17 May 2006 on machinery, and amending Directive 95/16/EC (recast) (1) |
| 2006/95/EC  | Low Voltage Directive  |
| 2004/108/EC | Electro Magnetic Compatibility Directive   |

### Reference to the harmonised standards used, as referred to in Article 7 (2)

|                      |  |
|----------------------|--|
| EN ISO 12100:2010-11 | Safety of machinery - General principles for design - Risk assessment and risk reduction ( ISO 12100:2010) |
| EN ISO 13849-2:2012  | Safety of machinery. Safety-related parts of control systems. Validation                                   |
| EN ISO 13857 : 2008  | Safety of machinery - Safety distances to prevent hazard zones being reached by upper and lower limbs      |

### Reference of the other technical standards and specifications used

|                     |   |
|---------------------|---|
| IEC 60364-5-51:2005 | 91.140.50 - Electricity supply systems *Including electric energy meters in buildings, emergency electrical supplies, etc.<br>13.260 - Protection against electric shock. Live working *Including tools for working with voltages |
| IEC 61439-1:2011    | 29.130.20 - Low voltage switchgear and controlgear *Including switchgear and controlgear assemblies   |
| IEC 61439-1,-3:2011 | Low-voltage switchgear and controlgear assemblies. General rules  |
| EN 61439-1, -3 ed.2 | Low voltage switchgear and controlgear *Including switchgear and controlgear assemblies   |
| IEC 60364-4-41:2005 | 13.260 - Protection against electric shock. Live working *Including tools for working with voltages<br>91.140.50 - Electricity supply systems *Including electric energy meters in buildings, emergency electrical supplies, etc. |

Bryne, 17.06.2015

Place, Date



Signature  
Helge Njaerheim  
R&D Product Manager



Signature  
Arild Skaaland  
CEO

# ADVARSEL!

ANLEGGET KAN FJERNSTYRES OG STARTE AUTOMATISK  
FLERE GANGER I DØGNET UTEN TILSYN!

PLASSER VEDLAGTE VARSELSKILT GODT SYNLIG VED INNGANG  
ELLER I NATURLIG OMRÅDE VED MASKIN.

ANLEGG SKAL SIKRES MED FYSISK AVSPERRING.  
SE VÅRE ANBEFALINGER OG LÆR FORHOLDSREGLER FOR OPPHOLD I FARESONER.



FARE

Indikerer en overhengende farlig situasjon som, hvis den ikke unngås, kan resultere i alvorlig personskade eller død.



ADVARSEL

Indikerer en potensielt farlig situasjon som, hvis den ikke unngås, kan resultere i alvorlig skade. Merkingen viser utsatte fareområder når deksler er åpnet eller fjernet.

## FJERNTILGANG OG DATAFANGST

4G-modulen som sitter i maskinen gir brukeren muligheten til fjernstyring og å få varsler på SMS ved for eksempel utløst nødstop. Serigstad har også muligheten til å feilsøke og oppdatere programvare, samt samle inn bruksdata fra maskinen. Bruksdata kan være f.eks. antall driftstimer, antall fôringer foretatt, strømtrekk og vekt. Dataen brukes til å optimalisere våre produkter og å kunne gi den beste oppfølgingen til våre kunder.

# MERKING

## ADVARSEL! - SIKKERHET FØRST

Benytt merkede heisepunkter ved løft.  
Ved håndtering med gaffeltruck benyttes merkede områder.  
Hold avstand til hengende last!



Hold avstand til utstyr som er i drift!

Løft: Se angitte løftepunkter merket i maskin.



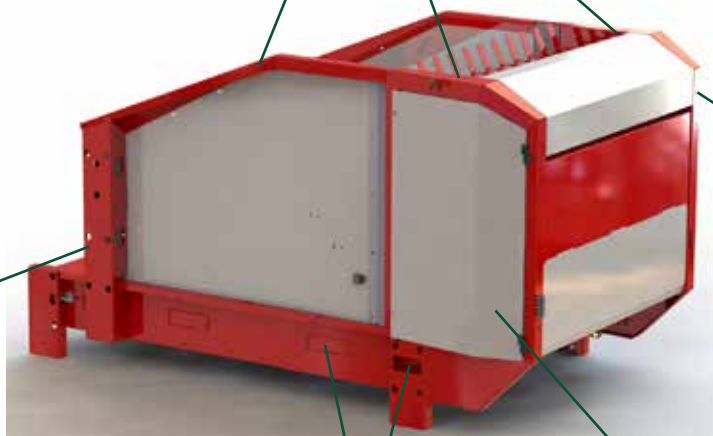
Les bruksanvisning!



Stå aldri i faresonen når maskinen er i drift!



Klemfare som kan forårsake alvorlige skader eller død.



CE. merking



Transport



Deksler skal alltid være lukket under drift



Figur 1: ExactFeeder med maskinmerking

# MERKING (forklaring)

## Beskrivelse:

## Dekaler:

### Advarselskilt 996760 - rød og gul sone

Vær forsiktig! Les og forstå instruksjonsboken før maskinen tas i bruk, samt vedlikehold og justeringer foretas.



### Advarselskilt 7996765 - rød og gul sone

Vær forsiktig! Hold avstand til maskiner som er i drift. Ikke opphold deg i maskinens merkede faresone. Fare for objekter som kan kastes ut av maskin.



### Advarselskilt 996766 - rød sone

Vær forsiktig! Hold alle deksler lukket når maskinen er i gang. Fingre og lemmer kan skades dersom de kommer i kontakt med roterende deler.



### Advarselskilt 996763 - rød sone

Vær forsiktig! Klemfare som kan forårsake alvorlige skader eller død! Hold avstand til maskin som er i drift.



### Advarselskilt 996746 - rød og gul sone

Vær forsiktig! Høy spenning. Strømtilførsel anbefales brutt før åpning av styreskap.



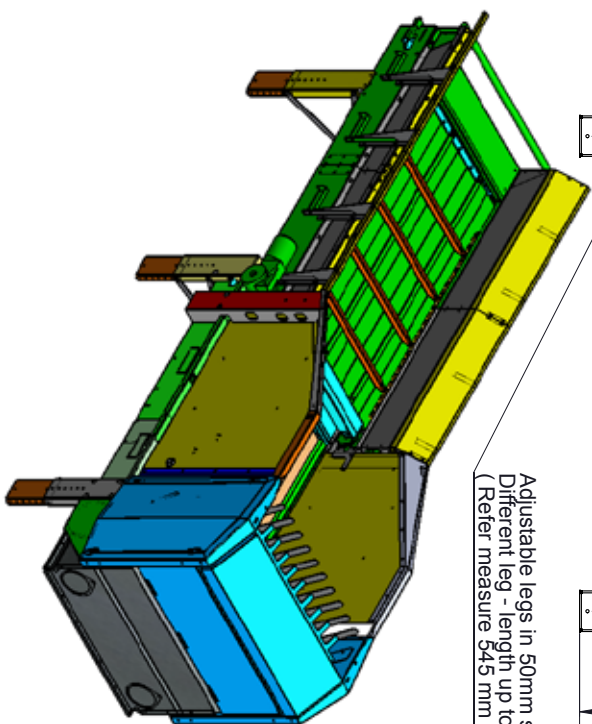
### Fareskilt 996745 - rød sone

ADVARSEL! Før man går inn i høyrisikosone for vedlikehold, reparasjon eller justering, skal hovedstrømbryter slås av og låses. Alvorlige skader med døden til følge kan inntreffe dersom en oppholder seg i faresone under drift.

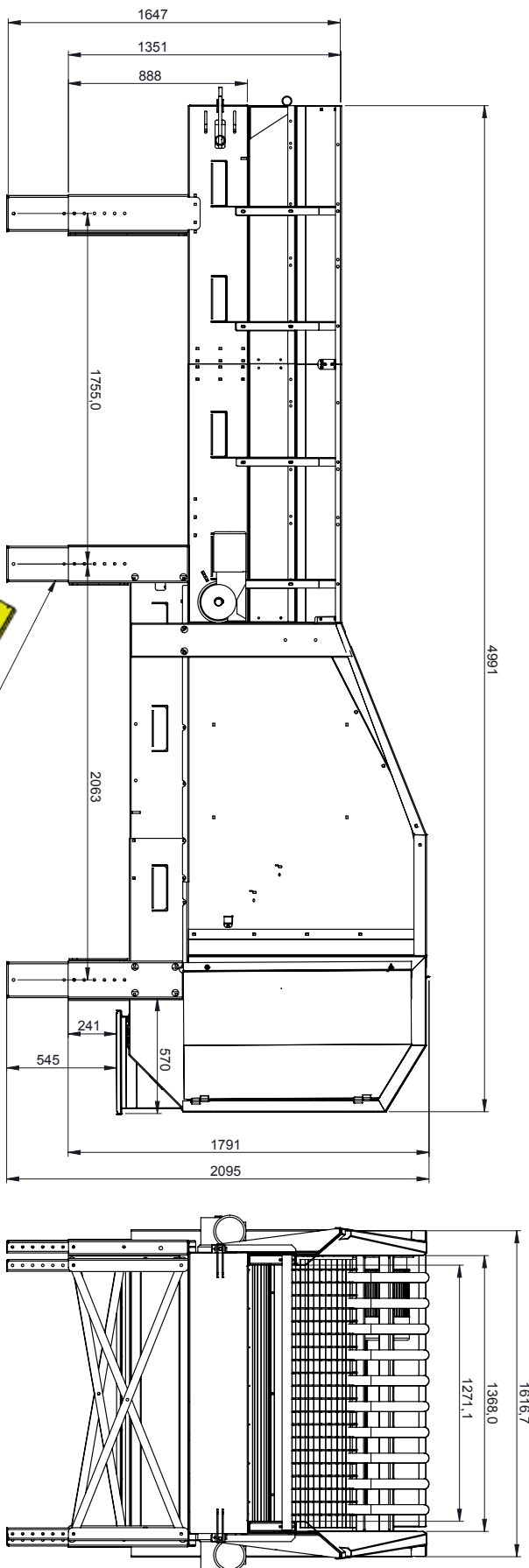


# MÅLSKISSE

**Figur 2: Målskisse av ExactFeeder**



Adjustable legs in 50mm steps. 300 mm in total.  
 Different leg - length up to 1,45 meters to be ordered seperately  
 (Refer measure 545 mm on drawing)



|                                      |                     |          |            |                   |  |
|--------------------------------------|---------------------|----------|------------|-------------------|--|
| Material                             | NS-1400             | Fineness | 1:50       | Surface treatment |  |
| Tolerance not specified according to | NS-1400             | Fineness | 1:50       | Drawing number    |  |
| Designed by                          | Helge               | Weight   | 10.03.2009 | ISO 9001          |  |
| Weight                               | 10.03.2009          | ISO 9001 | A3         |                   |  |
| Manufacturer                         | Serigstad Agri AS   |          |            |                   |  |
| Project                              | Test                |          |            |                   |  |
| Replaced by                          | Replaced by         |          |            |                   |  |
|                                      | Målskisse Exactfeed |          |            |                   |  |



# FARESONE OG SKJERMING



Faresoner må til enhver sikres!

Før oppstart skal man forsikre seg om at ingen oppholder seg i risikosone.

Før man går inn i risikosone for å utføre vedlikehold, reparasjon eller justering skal hovedstrømbryter slås av og låses.

## Rød sone | 0-850mm fra maskin

Representerer fareområde som kan forårsake alvorlige skader og død. Det er viktig å holde god avstand til området under drift.

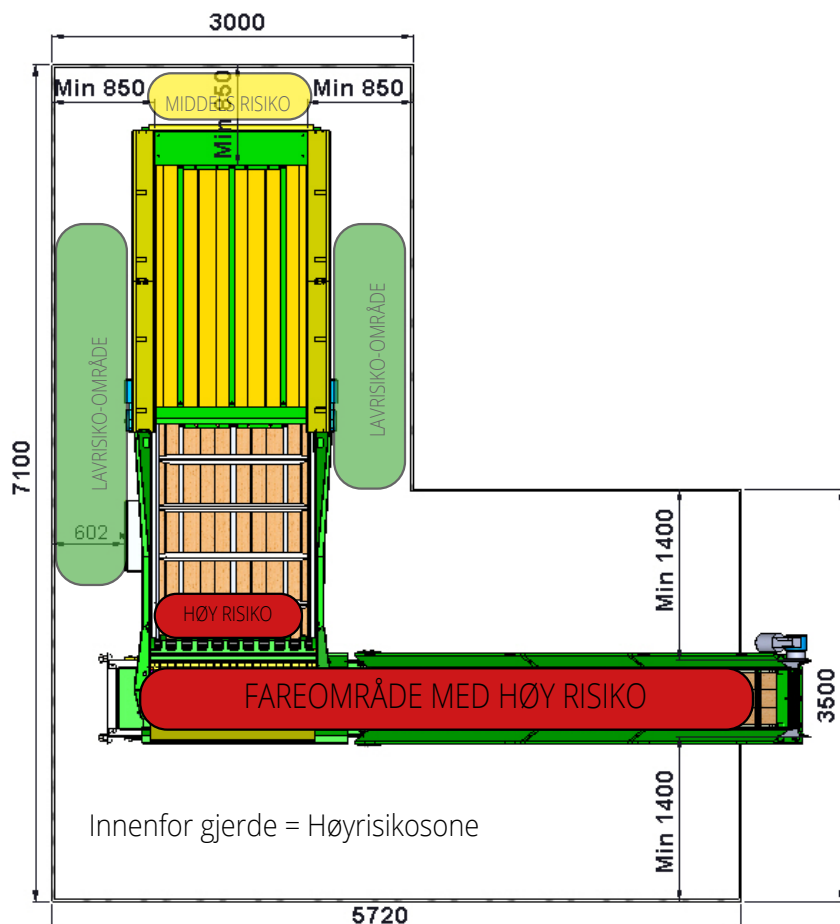
## Gul sone | 400-1000mm fra maskin

Representerer potensielt fareområde under drift.

## Grønn sone | 1000mm fra maskin

Representerer liten risiko for at skade kan oppstå under drift.

Utenfor gjerde = Lavrisikosone

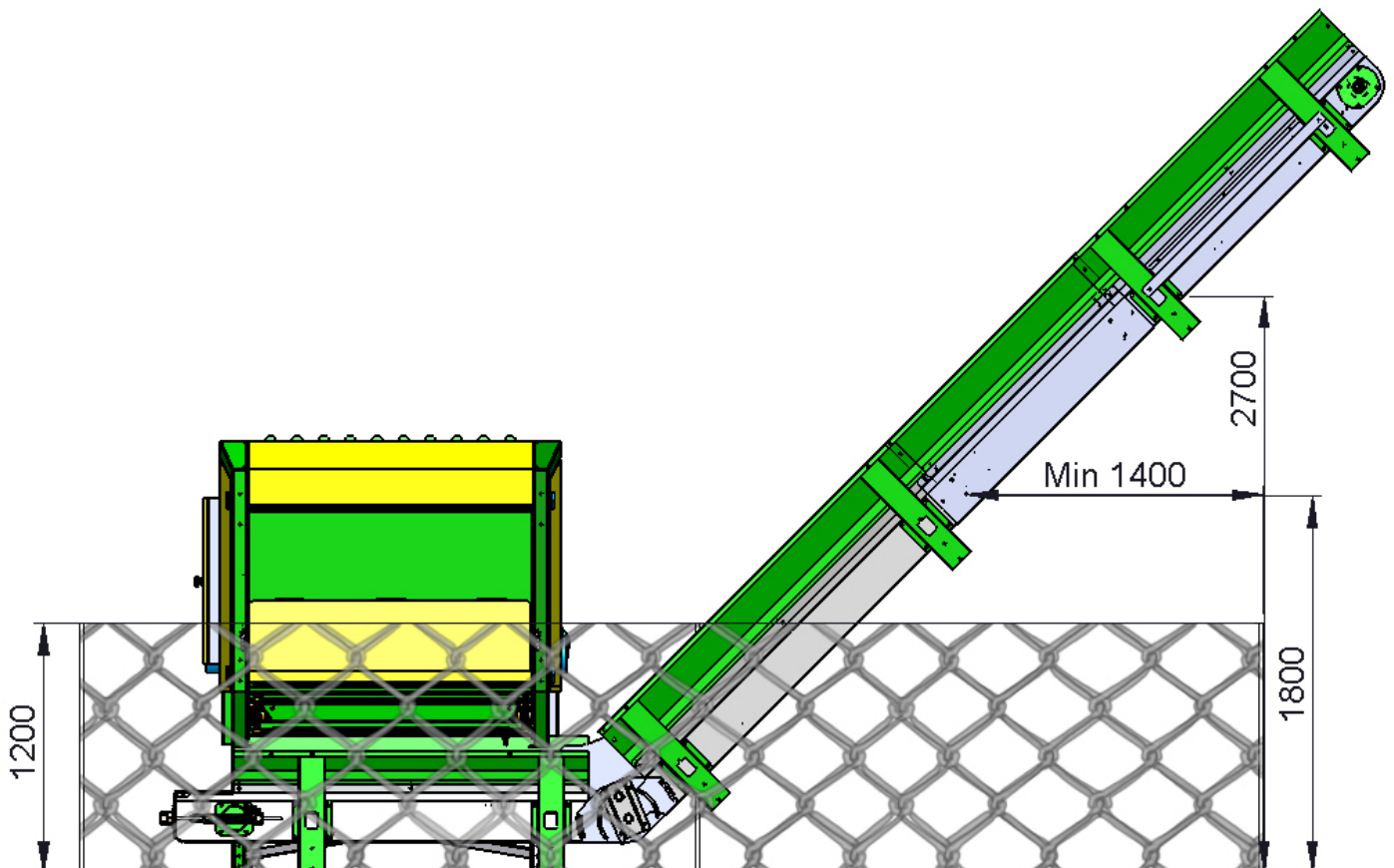


Figur 3: ExactFeeder med faresoner

# FARESONE OG SKJERMING

## SIKKERHETSFUNKSJONER

- Nødstopp er montert på forside av styreskap.
- Låsbar hovedstrømbryter er plassert på venstre side av styreskap.
- Lystårn blinker gult før oppstart og under kjøring.  
Lystårn blinker rødt ved nødstopp eller feil.  
Lydsignal gis før oppstart og ved feil.
- SafeGuard (tilvalg) hindrer kjøring dersom noen befinner seg i farlig område.

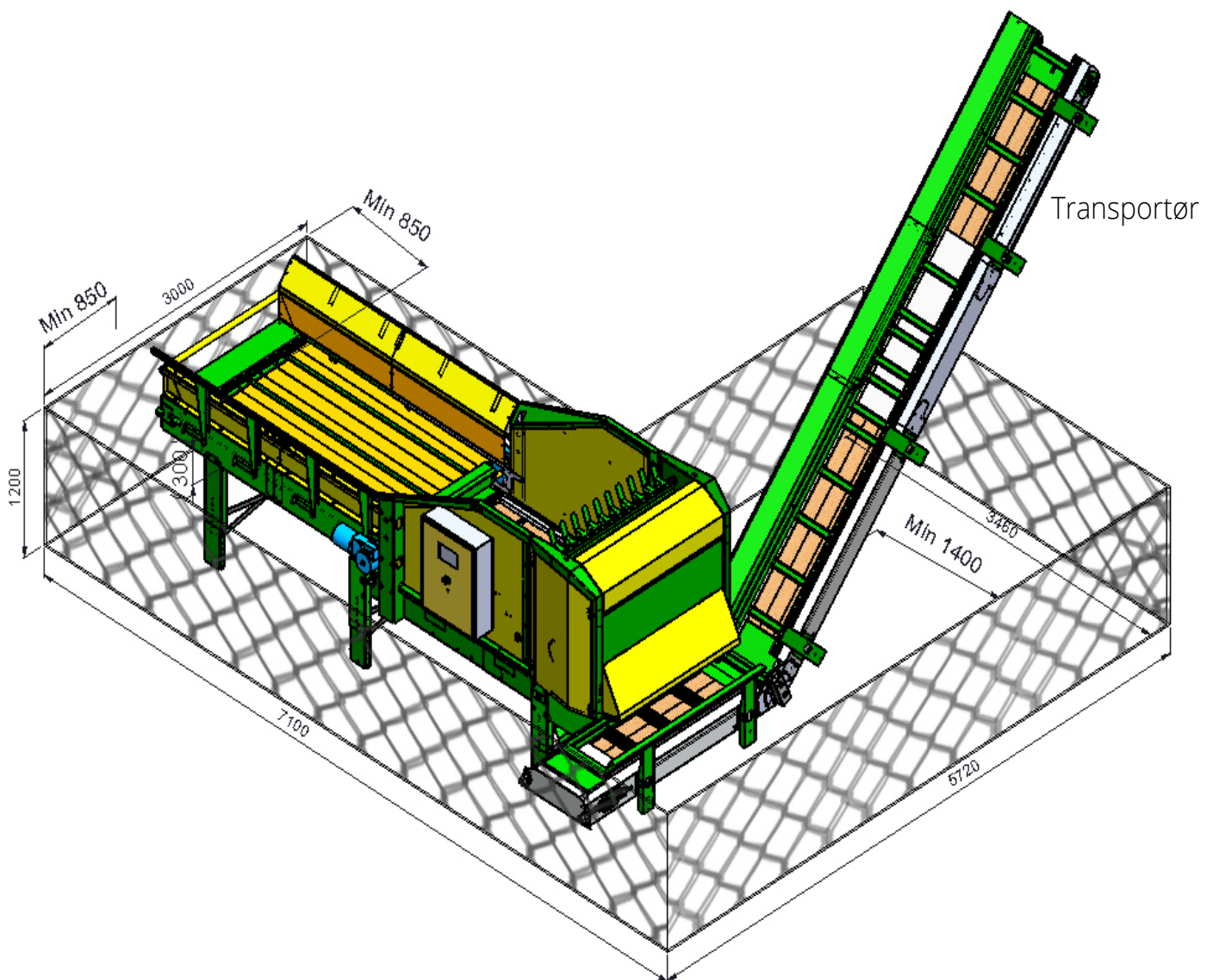


**Figur 4:** ExactFeeder med vinklet transportør og avsperring

# FARESONE OG SKJERMING

## Høyde på sikkerhetsgjerde (krav i henhold til standard: EN ISO 13857:2008):

- Dersom ExactFeeder II heves med forlenget beinsett skal høyde på sikkerhetsgjerde være minimum 300mm høyere enn nedre ramme på matebord, se mål på skisse.
- Alternativt til høyere sikkerhetsgjerde kan alle avstander på minimum 850mm økes til minimum 1400mm
- Minste anbefalte sideavstand fra sikkerhetsgjerde til transportør er 600 mm, sikkerhetsgjerde mot transportør skal være minimum 2000mm høyt.



**Figur 5:** ExactFeeder med vinklet transportør og avsperring

# MONTERING

## LEVERING - MONTERING

Grunnet transport og håndtering leveres ExactFeeder og matebordet hver for seg, disse monteres på stedet. Fjøssystemers dyktige og engasjerte montører monterer maskinen og bistår med igangkjøring og opplæring.

Kontakt din nærmeste Fjøssystemer avdeling for bistand.

## MONTERING AV BEINSETT OG AVSTIVINGSSTAG

Selve beina på ExactFeederen og matebordet skal festes i gulvet, deretter monteres det avstivingsstag på beinene.

På selve ExactFeederen skal avstivingsstagene monteres nede. Dette er grunnet utformingen av maskinen og godt feste mellom selve maskinen og beinsettene.

På matebordet skal avstivingsstagene monteres oppe. Dette er for å ta av for mest mulig av belastningene matebordet blir utsatt for under lasting av rundballer. Festet mellom matebordet og beinsettene er ikke fullt så kraftig utformet som mellom ExactFeederen og beinsettene. Dermed blir montering av avstivingsstagene annerledes på matebordet og ExactFeederen. Rengjøring og soping rundt matebordet blir også lettere når avstivingsstagene blir montert oppe.



**Figur 6:** ExactFeeder med kort matebord. ExactFeederen har avstivingsstag nede på beinsettene og matebordet har avstivingsstag oppe på beinsettet. Dersom matebordet har flere seksjoner monteres de påfølgende avstivingsstagene som det bakre på figuren.

## VEIECELLER

ExactFeeder II har montert en veiecelle i hvert bein på kutteren for å kunne måle fôrmengden som går gjennom maskinen. Veiecellen er opplagret på ei kule for å ta bort sidekrefter. Disse kulene plasseres etter beina er montert. Etter montering kalibreres veiecellene i innstillingermenyen ved tomt kammer. Se s. 34 for utfyllende informasjon rundt kalibrering av veiecellene.

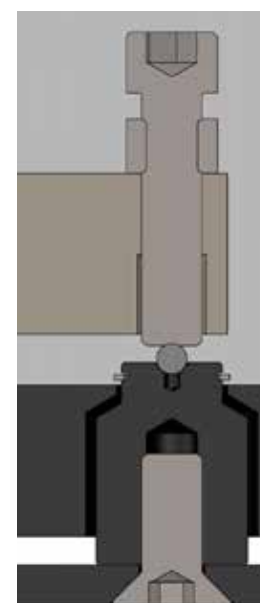


**Figur:** Veiecelle montert i bein.

1. Plasser maskinen i posisjon. Veiecellene leveres avlastet uten kule for å unngå skader på cellene under transport. Kulene leveres i egen pose.
2. Påse at maskinen hviler sentrert på monteringslabbens kon, slik at man ikke får sidekrefter inn på veiecellene. Sikre deretter labben i underlaget.
3. Plasser kule i fordypningen på labben.
4. Skru til bolt til maskinen løfter seg et par millimeter og dermed hviler på kule. Pass på at kule setter seg korrekt mellom labb og bolt.

**NB!** Stram ikke mer en 2-3 omdreininger etter at maskinen er løftet av monteringslabben, for å unngå at beinet tar i segerringen og dermed påvirker veiecellene.

**Figur:** Tverrsnitt av opplagring for veiecelle. Monteringslabben er utformet med en kon som sentrerer kule.





# TILKOBLING

|                            | Motorstørrelse  | 230V     | 400V     |
|----------------------------|---|----------|----------|
| Knivtrommel                | 7,5KW   | 25,35A   | 14,64A   |
| Taggtrommel                | 1,5KW   | 6,80A    | 3,40A    |
| Bunnbelte                  | 0,75KW  | 3,34A    | 1,93A    |
| Sideutmater                | 0,75KW  | 2,85A    | 1,65A    |
| Transportbelte             | 2x2,20KW  | 8,34A    | 4,34A    |
| Matebord                   | 2x0,55KW  | 2,85A    | 1,65A    |
|                            |   |          |          |
| Anbefalt sikringsstørrelse | 3 faser + jord for 230V<br>3 faser + null + jord for 400V | Min. 35A | Min. 25A |

## EXACTFEEDER II LEVERES I 230 V ELLER 400 V UTFØRELSE

Art. nr. 7104691 ExactFeeder II med matebord 2,60 m og 230V styreskap

Art. nr. 7104692 ExactFeeder II med matebord 3,87 m og 230V styreskap

Art. nr. 7104693 ExactFeeder II med matebord 2,60 m og 400V styreskap

Art. nr. 7104694 ExactFeeder II med matebord 3,87 m og 400V styreskap

## STYRESKAP

Styreskapet er ferdig montert fra fabrikk. Hvilken side av ExactFeederen styreskapet skal monteres på spesifiseres ved bestilling.

## Tilkobling:

- Strømtilførsel inn til skap
- Startsignal fra overordnede anlegg

## SAMMENKOBLING EXACTFEEDER OG TOPFEED

Når ExactFeederen skal styres av TopFeed det viktig at man følger følgende oppsett:

Signal på inngang 1 + 2 = oppstart av maskin og kutteorgan går

Signal på inngang 11 + 12 = pausemodus oppheves, bunnbeltet kan kjøre

ExactFeeder får startsignal når TopFeed starter på inngang 1 + 2. Maskin starter opp med alarm og startsekvens. Kutteorgan kjører.

Når maskinen får signal på inngang 11 + 12 vil fremtrekk av bunnbeltet aktiveres, og utfôring vil dermed starte. Når signal på inngang 11 + 12 opphører vil maskinen gå i pausemodus hvor kun kutteorgan kjører, men fôr vil ikke trekkes fram til tromlene. Denne funksjonen er nyttig i kombinasjon med f.eks. Bandfôring, hvor det er ønskelig å pause utfôring når plogen flyttes, men ikke stanse maskinen helt for hver gang. Signalet kan i noen tilfeller laskes for å alltid fôre ut når signal på 1 + 2 ligger inne.

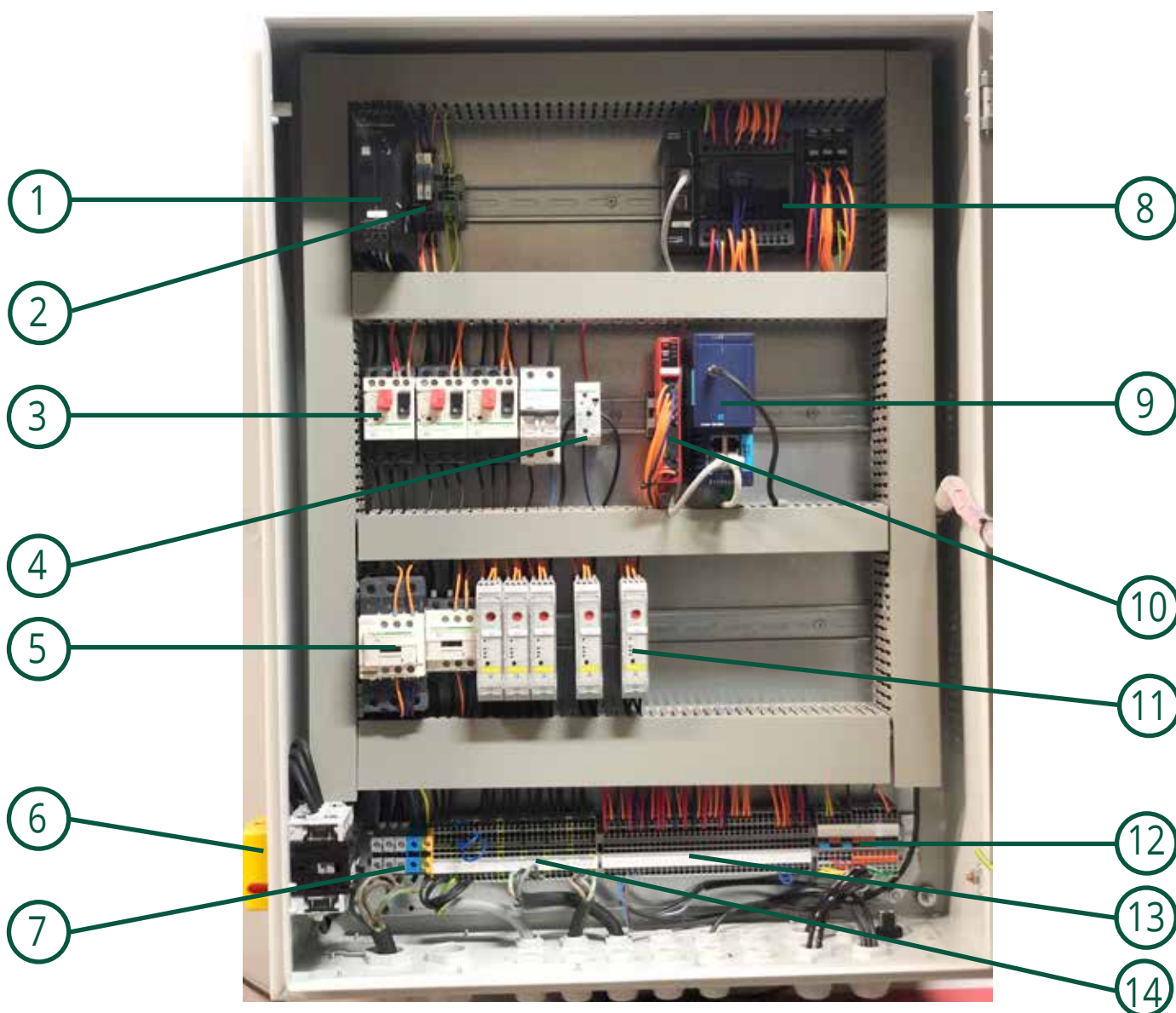
# TILKOBLING

**OBS!**  
All tilkobling av strøm skal utføres av autorisert personell.

Styreskapet er ferdig montert og testkjørt fra fabrikk.

| Nr. | Forklaing, Styreskap     |
|-----|--------------------------|
| 1   | Likeretter               |
| 2   | Relé                     |
| 3   | Motorvern                |
| 4   | Amperevakt               |
| 5   | Kontakter for kutteorgan |
| 6   | Hovedstrømbryter         |
| 7   | Strømtilførsel           |

| Nr. | Forklaing, Styreskap              |
|-----|-----------------------------------|
| 8   | PLS                               |
| 9   | 4G-modul for fjernstyring         |
| 10  | Sikkerhetsrele for nødstop        |
| 11  | Motorstartere                     |
| 12  | Rekkeklemmer for veiceller        |
| 13  | Rekkeklemmer for inngangssignaler |
| 14  | Rekkeklemmer for motorer          |





## INNSTILLING AV MOTORSTARTERE

Motorstarterene er innstilt fra fabrikk, men dersom de må endre gjøres det på følgende måte:

- Finn passende verdi under kolonnen 9A i tabellen (hentet fra Phoenix sitt datablad) og noter koden til venstre.
- 3000 mA vil f.eks. får koden 0 0 1 1.
- Resetknappen på motorstarteren holdes inne i 6 sekunder til et grønt lys blinker én gang.
- Vri på potensiometeret til lysene tilsvarer koden fra øverst til nederst, som vist på bildet under.
- Trykk på resetknappen igjen for å lagre innstillingen.

Bunnbeltet og sideutmateren har en merkestrøm på 2,85 A, og stilles derfor inn som i eksempelet.



### 8.3 Parameterization - Nominal current setting

- Press the reset button for more than 6 s to change to the "Parameterization" mode. The green PWR flashes once.

In the Parameterization mode, the LEDs are switched off every 2 s for 0.3 s to distinguish this mode from other operating modes.

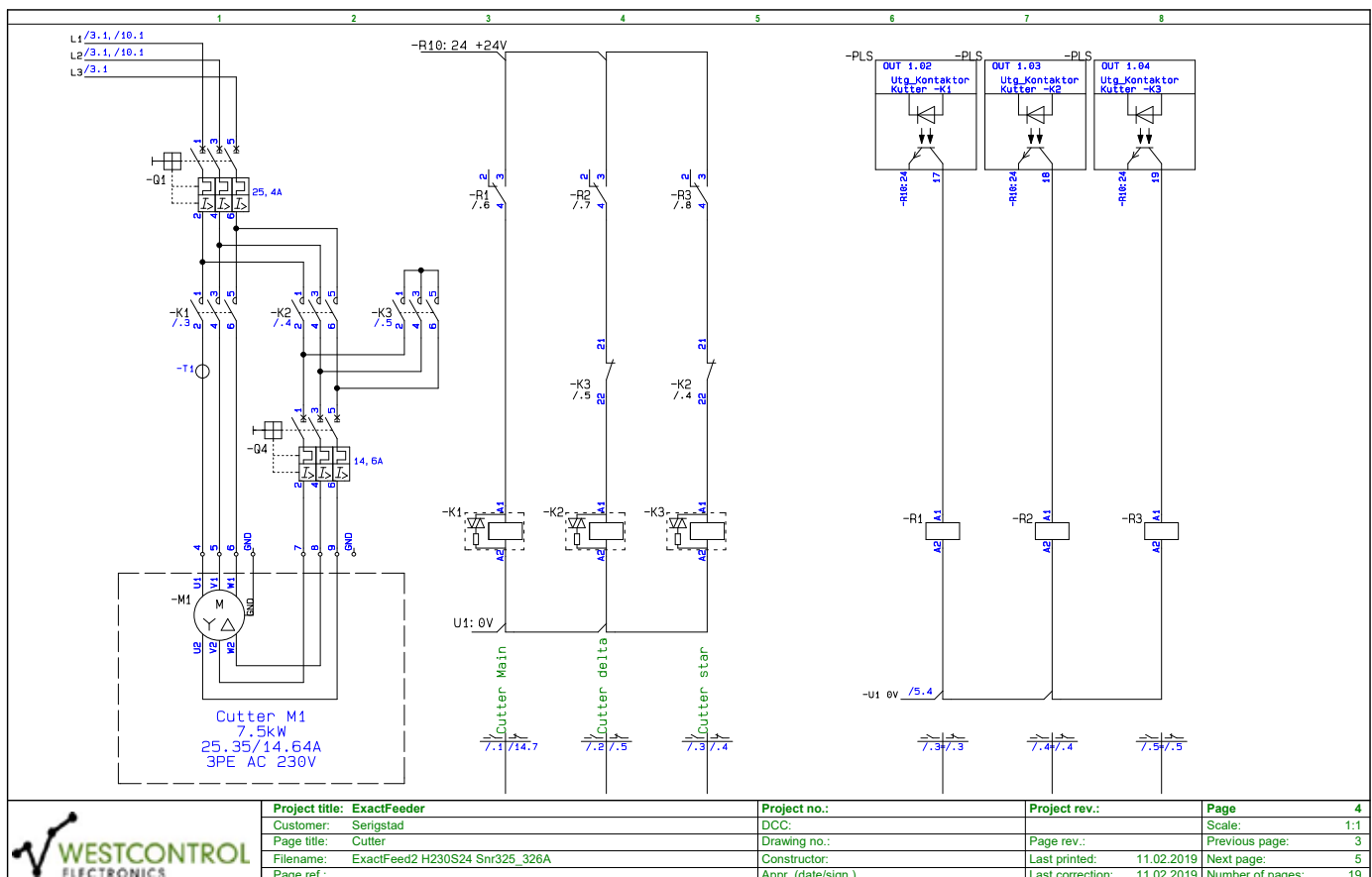
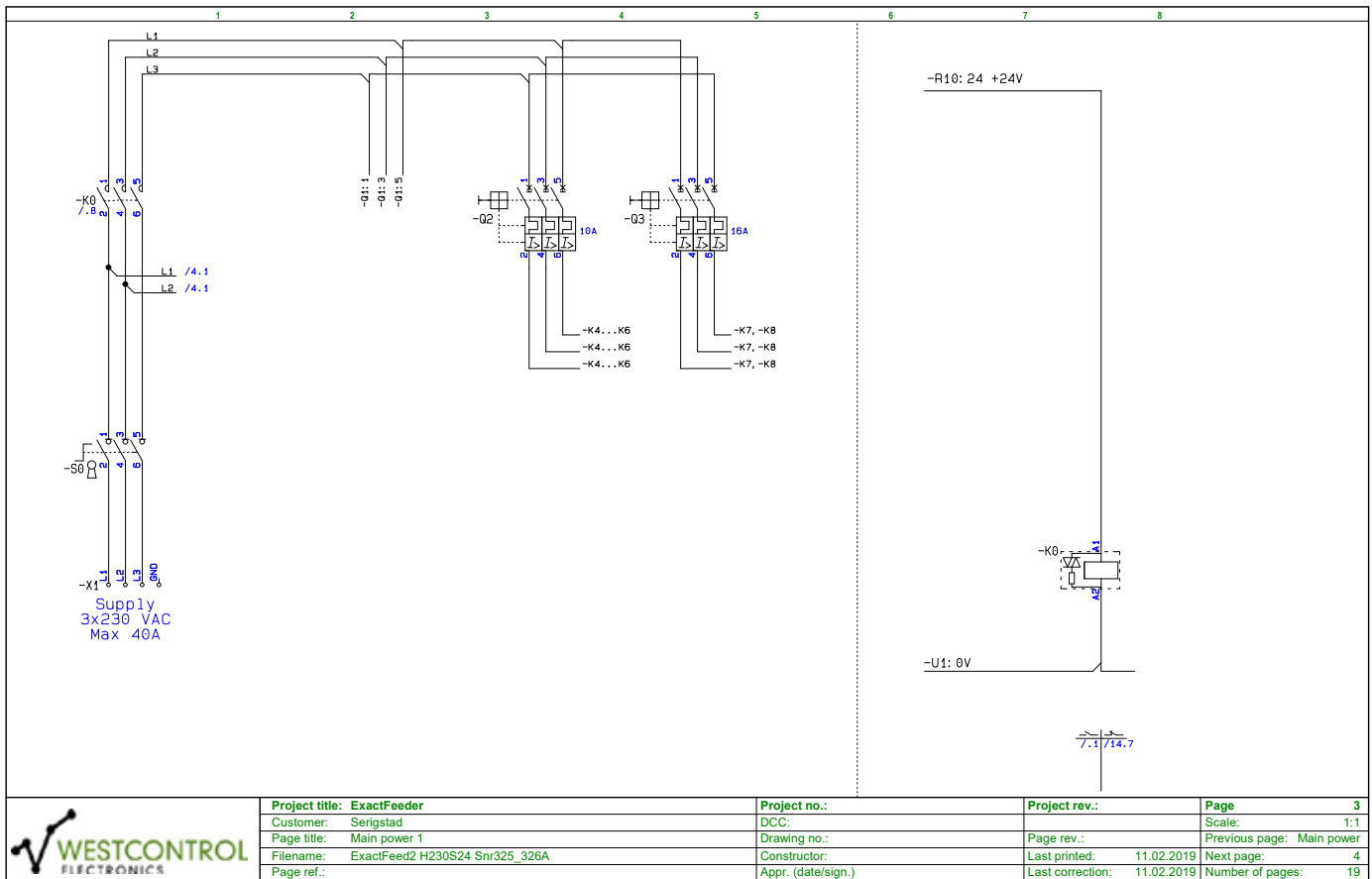
- Set the nominal drive current with the 240° potentiometer. The nominal current is specified in 16 stages. The four LEDs show the set current.

| Code |     |   |   | Nominal current [mA] |      |      |
|------|-----|---|---|----------------------|------|------|
| PWR  | ERR | L | R | 0.6 A                | 2 A  | 9 A  |
| 0    | 0   | 0 | 0 | 75                   | 180  | 1500 |
| 0    | 0   | 0 | 1 | 110                  | 250  | 2000 |
| 0    | 0   | 1 | 0 | 145                  | 410  | 2500 |
| 0    | 0   | 1 | 1 | 180                  | 560  | 3000 |
| 0    | 1   | 0 | 0 | 215                  | 710  | 3500 |
| 0    | 1   | 0 | 1 | 250                  | 870  | 4000 |
| 0    | 1   | 1 | 0 | 285                  | 1020 | 4500 |
| 0    | 1   | 1 | 1 | 320                  | 1170 | 5000 |
| 1    | 0   | 0 | 0 | 355                  | 1330 | 5500 |
| 1    | 0   | 0 | 1 | 390                  | 1480 | 6000 |
| 1    | 0   | 1 | 0 | 425                  | 1630 | 6500 |
| 1    | 0   | 1 | 1 | 460                  | 1790 | 7000 |
| 1    | 1   | 0 | 0 | 495                  | 1940 | 7500 |
| 1    | 1   | 0 | 1 | 530                  | 2090 | 8000 |
| 1    | 1   | 1 | 0 | 565                  | 2250 | 8500 |
| 1    | 1   | 1 | 1 | 600                  | 2400 | 9000 |

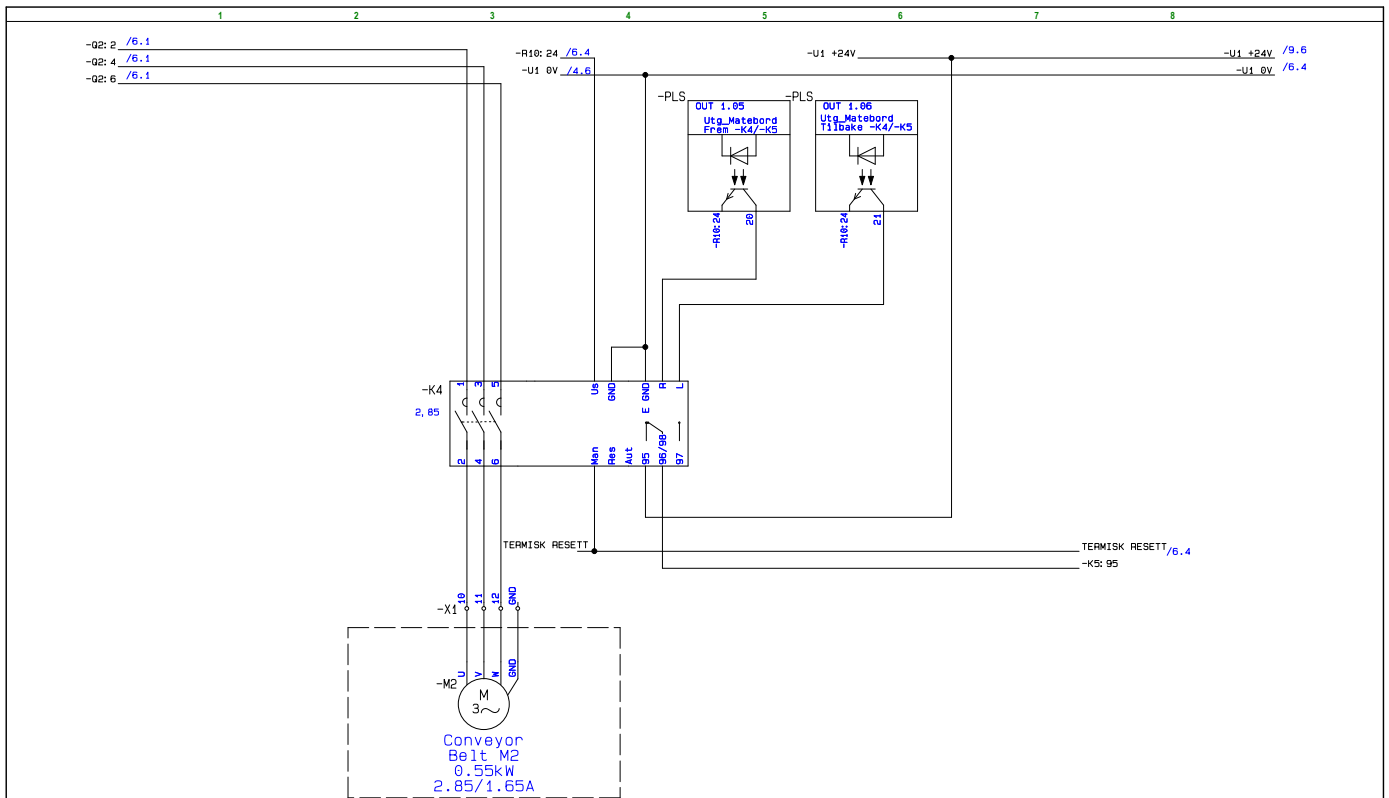
- Store this value by pressing the reset button again (non-volatile area of the mass storage).
- Press the reset button for more than 2 s (and less than 6 s) to display the set current for 3 s. This function is only possible if 1) the device is not activated, and 2) there is no error at the device.

Ved bruk av kjedetransportør i stedet for sideutmater må signalkabel for reverskjøring (utgang 16) kobles fra. Dette gjøres for å hindre at transportøren skal kunne kjøres i revers, noe som vil kunne skade transportøren. Denne tilpasningen gjøres i utgangspunktet før utsendelse fra fabrikk, men må tas hensyn til ved eventuell ettermontering.

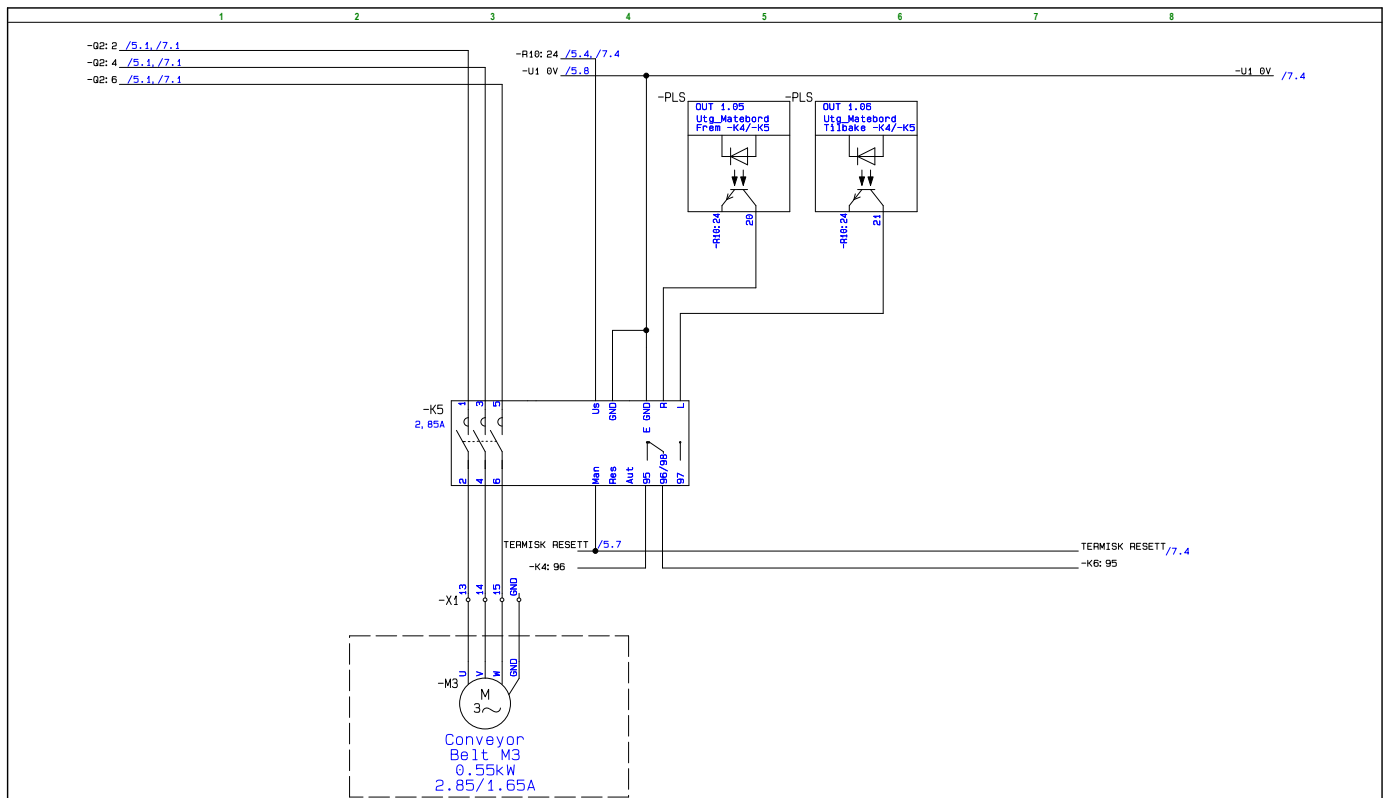
# TILKOBLING



# TILKOBLING

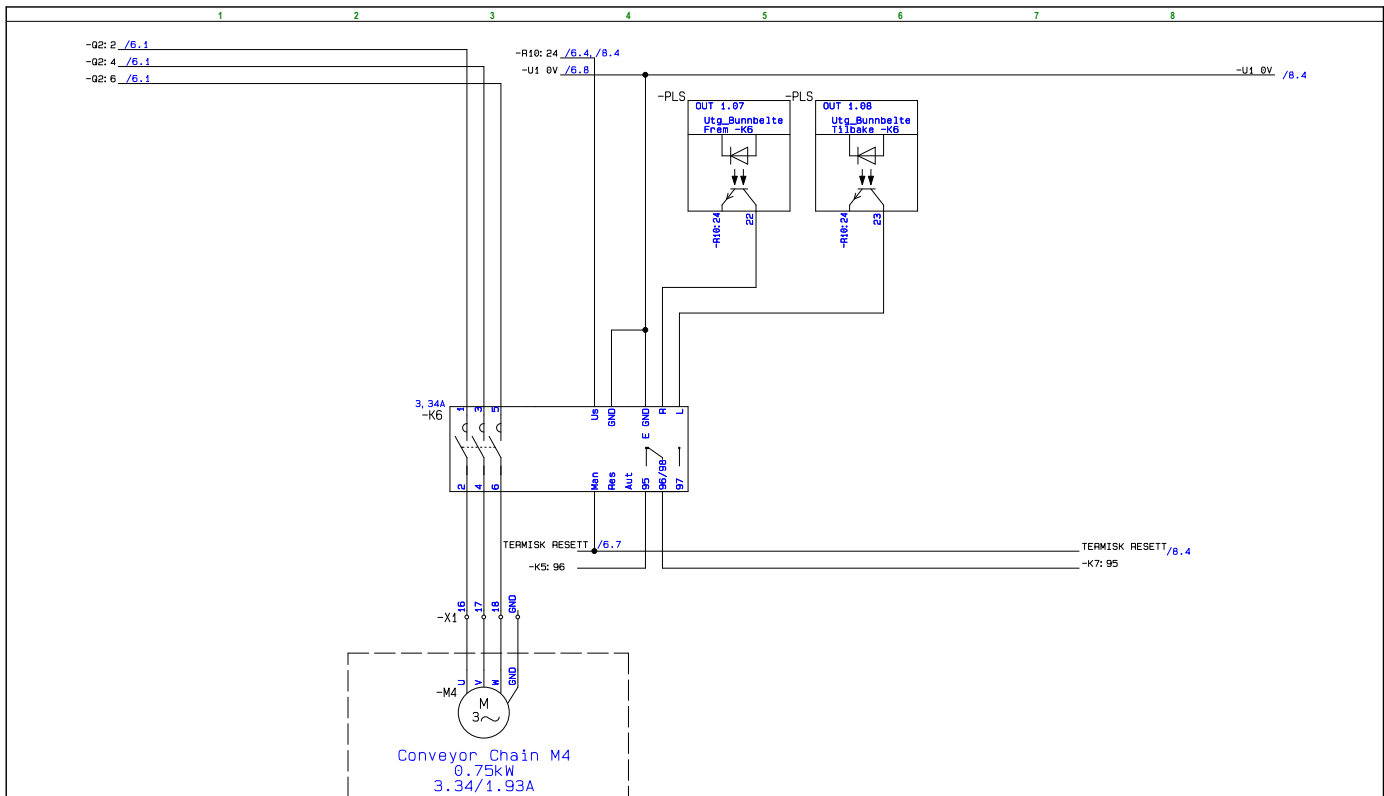


|  |  |                    |                             |                  |     |
|--|--|--------------------|-----------------------------|------------------|-----|
|  | Project title: ExactFeeder               | Project no.:       | Project rev.:               | Page             | 5   |
|  | Customer: Serigstad                      | DCC:               |                             | Scale:           | 1:1 |
|  | Page title: Conveyor Belt M2             | Drawing no.:       | Page rev.:                  | Previous page:   | 4   |
|  | Filename: ExactFeed2 H230S24 Snr325_326A | Constructor:       | Last printed: 11.02.2019    | Next page:       | 6   |
|  | Page ref.:                               | Appr. (date/sign.) | Last correction: 08.11.2018 | Number of pages: | 19  |

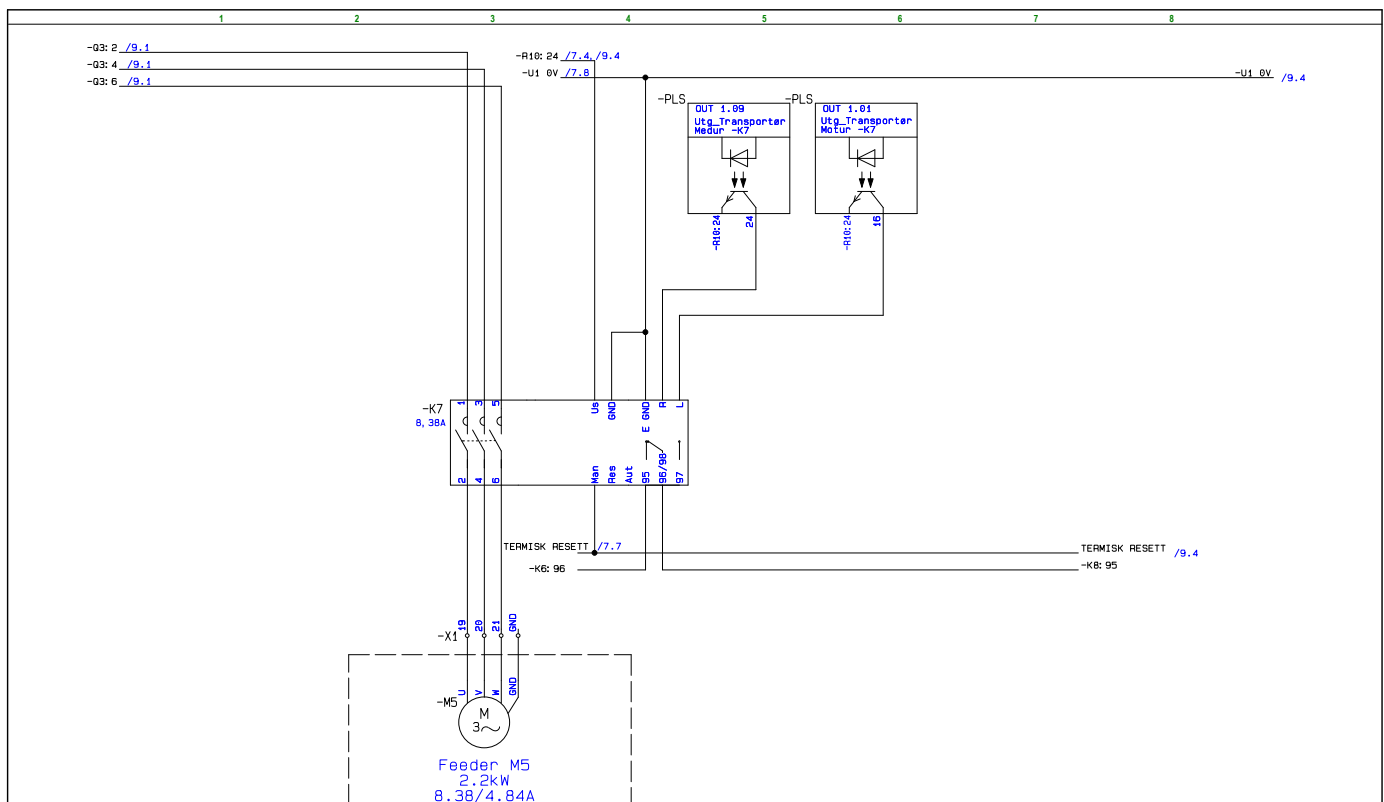


|  |  |                    |                             |                  |     |
|--|--|--------------------|-----------------------------|------------------|-----|
|  | Project title: ExactFeeder               | Project no.:       | Project rev.:               | Page             | 6   |
|  | Customer: Serigstad                      | DCC:               |                             | Scale:           | 1:1 |
|  | Page title: Conveyor Belt M3             | Drawing no.:       | Page rev.:                  | Previous page:   | 5   |
|  | Filename: ExactFeed2 H230S24 Snr325_326A | Constructor:       | Last printed: 11.02.2019    | Next page:       | 7   |
|  | Page ref.:                               | Appr. (date/sign.) | Last correction: 07.11.2018 | Number of pages: | 19  |

# TILKOBLING

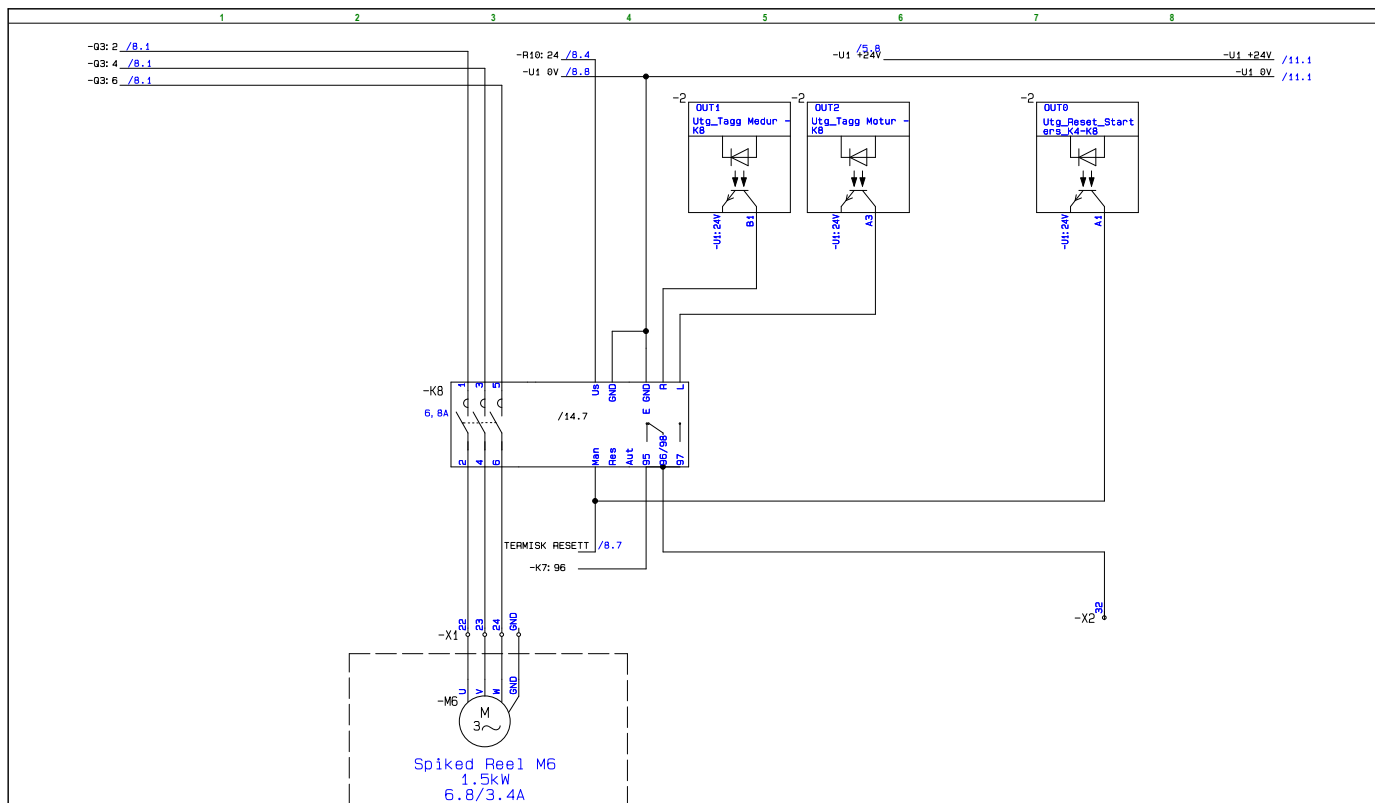


|  |  |                     |                             |                  |     |
|--|--|---------------------|-----------------------------|------------------|-----|
|  | Project title: ExactFeeder               | Project no.:        | Project rev.:               | Page             | 7   |
|  | Customer: Serigstad                      | DCC:                |                             | Scale:           | 1:1 |
|  | Page title: Conveyor Chain M4            | Drawing no.:        | Page rev.:                  | Previous page:   | 6   |
|  | Filename: ExactFeed2 H230S24 Snr325_326A | Constructor:        | Last printed: 11.02.2019    | Next page:       | 8   |
|  | Page ref.:                               | Appr. (date/sign.): | Last correction: 11.02.2019 | Number of pages: | 19  |

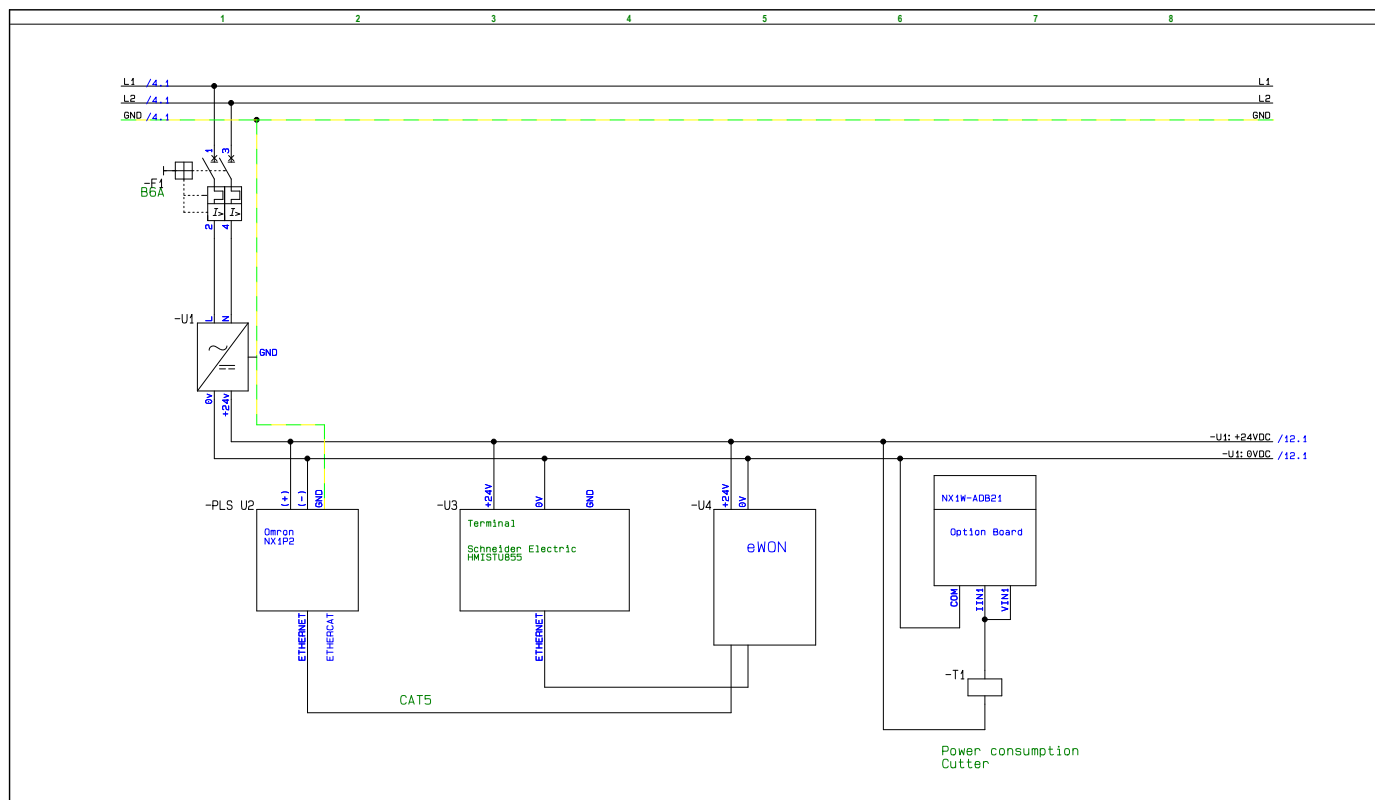


|  |  |                     |                             |                  |     |
|--|--|---------------------|-----------------------------|------------------|-----|
|  | Project title: ExactFeeder               | Project no.:        | Project rev.:               | Page             | 8   |
|  | Customer: Serigstad                      | DCC:                |                             | Scale:           | 1:1 |
|  | Page title: Feeder M5                    | Drawing no.:        | Page rev.:                  | Previous page:   | 7   |
|  | Filename: ExactFeed2 H230S24 Snr325_326A | Constructor:        | Last printed: 11.02.2019    | Next page:       | 9   |
|  | Page ref.:                               | Appr. (date/sign.): | Last correction: 11.02.2019 | Number of pages: | 19  |

# TILKOBLING



|  |  |                     |                             |                          |
|--|--|---------------------|-----------------------------|--------------------------|
|  | Project title: ExactFeeder               | Project no.:        | Project rev.:               | Page 9                   |
|  | Customer: Serigstad                      | DCC:                |                             | Scale: 1:1               |
|  | Page title: Spiked Reel M6               | Drawing no.:        | Page rev.:                  | Previous page: 8         |
|  | Filename: ExactFeed2 H230S24 Snr325_326A | Constructor:        | Last printed: 11.02.2019    | Next page: Control power |
|  | Page ref.:                               | Appr. (date/sign.): | Last correction: 11.02.2019 | Number of pages: 19      |



|  |  |                     |                             |                              |
|--|--|---------------------|-----------------------------|------------------------------|
|  | Project title: ExactFeeder               | Project no.:        | Project rev.:               | Page 10                      |
|  | Customer: Serigstad                      | DCC:                |                             | Scale: 1:1                   |
|  | Page title: Control power 1              | Drawing no.:        | Page rev.:                  | Previous page: Control power |
|  | Filename: ExactFeed2 H230S24 Snr325_326A | Constructor:        | Last printed: 11.02.2019    | Next page: 11                |
|  | Page ref.:                               | Appr. (date/sign.): | Last correction: 11.02.2019 | Number of pages: 19          |

# TILPASNING AV MASKIN

## INNSTILLING AV FOTOCELLER

Fotocellene registrerer når kammeret er tomt. Ulike typer fôr har ulikt volum, og krever litt forskjellig deteksjon. Løs halm bygger for eksempel mer i kammeret, og det er ønskelig å fylle ny balle tidligere enn ved bruk av hardpakket masse.

En generell anbefaling blir å feste fotocellene i midterste hull.

Ved kutting av halm og annen løs masse med stort volum benyttes øvre festehull, og nedre festehull benyttes ved bløtere baller.



**Figur 26:** Fotocelle monteres i siden på ExactFeederen

### ØVRE FESTEHULL

Halm

### MIDTRE FESTEHULL

Standardinnstilling

### NEDRE FESTEHULL

Hardpakket kjerne/  
lavt TS-innhold





**Figur 27:** Fotocelle med monteringshull



**Figur 28:** Fotocelle festes enkelt med et skrujern

Feste for fotoceller er utstyrt med kvart turn låsemekanisme. Dette muliggjør enkel bytting av fotocellenes posisjon.

## **NB!**

Det er viktig at fotocellene plasseres i likt hullmønster på begge sider, ellers kan det oppstå feilsignal og problemer med innmatingen.

Ved tom maskin skal fotocellene se hverandre og et grønt lys på skjermen indikerer at fotocellene har signal.

Begge diodene på fotocellen lyser = fotocelle har ikke kontakt med motsatt celle.

# VIKTIG!

For at innmating av ny rundball/silohiv skal foregå på rett måte, bør fotoceller monteres til rett nivå.

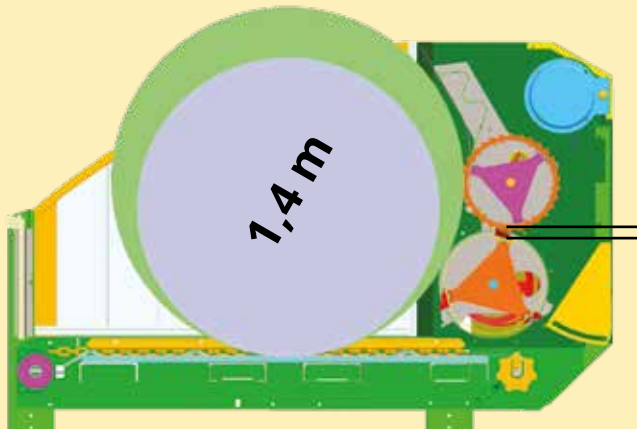
Står fotocelle montert i øverste hull, vil innmating starte mens det fortsatt ligger en del igjen i kammer. Denne situasjonen kan skape problemer ved kjøring av gressballer.

# TILPASNING AV MASKIN

## GRINDÅPNING OG BALLSTØRRELSE

Det er 3 valgbare trommelåpninger å velge mellom.

- Minste trommelåpning gir litt mer bearbeiding av gresset og litt lengre kjøretid.
- Midtre trommelåpning er fabrikkinnstilling og benyttes i de aller fleste tilfeller.
- Stor trommelåpning for Ø1,8 m ball og høy kapasitet.



**Figur 29:**

Minste åpning mellom taggvalse og knivtrommel. Maks anbefalt ballstørrelse med minste åpning er 1,4m

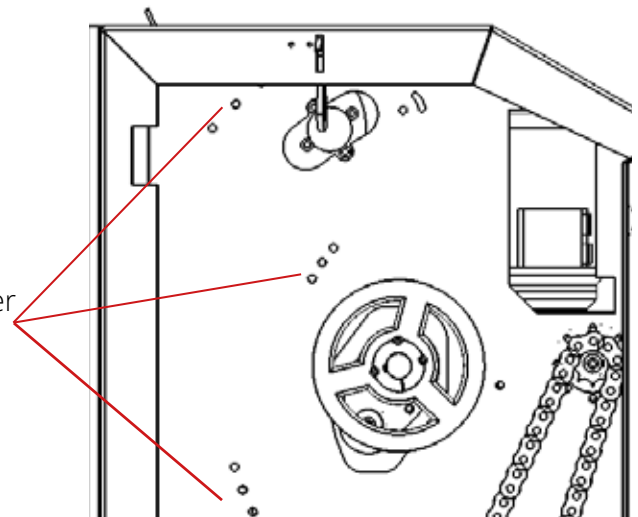


**Figur 30:**

Største åpning mellom taggvalse og knivtrommel. Stor åpning benyttes med ballstørrelse på 1,8m

For å endre grindåpning, tas disse tre skruene ut på hver side. Sett grind i ønsket posisjon og stram til skruene.

**Figur 31:** Hull for endring av grindens plassering







# KNIVOPPSETT

## TYPER OG PLASSERING AV KNIVER

ExactFeeder II leveres med knivtrommel med plass til 60 kniver som standard.

Riktig type og plassering av kniver er viktig for å få optimal utføring og samtidig sikre driften. Valget styres av flere faktorer, blant annet fuktinnhold i ballen, driftssikkerhet og kuttegrad.

Som et utgangspunkt anbefales et standardoppsett bestående av 20 kniver for tørr masse (4 mm), plassert etter mønster som vist på neste side, til ExactFeeder II.

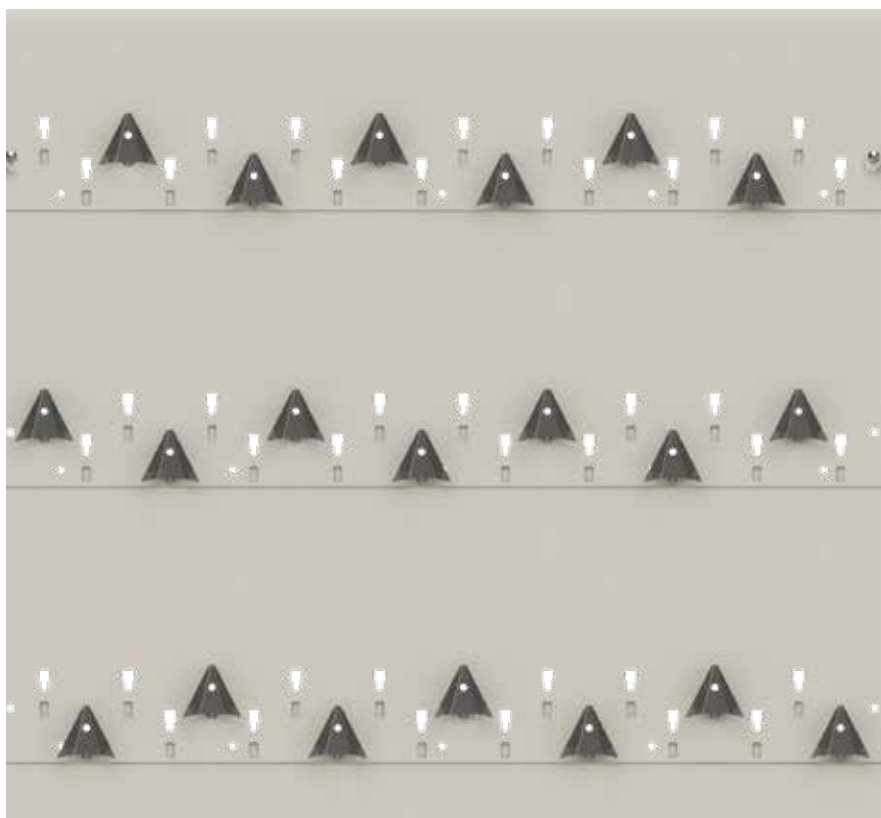
Ved bruk av ExactFeeder II i samkjøring med bandføring anbefales 10 kniver for tørr masse (4 mm) på fremre rekke og 10 kniver for redusert utmating på bakre rekke. Dette begrenser kapasiteten litt, kan gi et litt mer robust oppsett med tanke på stein og minimere faren for blokkering som følge av høy kapasitet. Dette vil gi lengre kuttetid per balle.

Antall kniver kan økes med hensikt å øke rotasjon i ballen og øke kapasitet. Økt antall kniver vil ikke nødvendigvis gi bedre kutting da de ekstra knivene vil gå i samme spor som knivene i standardoppsettet. Oppsettet kan da bli å for eksempel fylle opp bakre rekke på hvert segment med kniver for totalt 40 kniver, eller fylle opp alle hull med 60 kniver for redusert utmating.

Hvilket oppsett som fungerer best for dine forhold kan best oppnås ved å benytte standardoppsettet som et utgangspunkt og deretter tilpasse etter forhold og til ønsket kutting er oppnådd.



# KNIVOPPSETT



## STANDARD KNIVOPPSETT

“Utbrettet” knivtrommel med standard knivoppsett med 20 kniver for tørr masse. Denne fordelingen gir en rolig og avbalansert gange på knivtrommelen. Avskrapere plasseres på hver side av rekken med færrest kniver, som vist på øverste rekke i figuren.

## BYTTING AV KNIVER

Knivene er festet med en bolt og en mutter som går i et nøkkelhullspor i trommelen. For å løsne knivene løsner man bolten akkurat nok til at kniven blir løs, slik at man kan skyve den opp og dra den ut gjennom den vide delen av hullet. Mutteren har mothold i geometrien i hullet. Pass på å ikke løsne for mye slik at mutteren faller av og inn i trommelen.

Nye kniver settes i ved å plassere bolt og mutter i den vide enden, skyve ned og skru til bolten med hullet som mothold for mutteren. Pass på at tappet i bakkant av kniven plasseres i sporet på trommelen bak kniven.



# FUNKSJONSBSKRIVELSE

ExactFeeder II er en videreutvikling av Serigstad Agris anerkjente RBK FlexiFeed grovfôrkutter. ExactFeeder II er en helautomatisk maskin med programmerbar styring.

ExactFeeder består av kutter med matebord (2,6 m eller 3,87 m), ferdig oppkoblet med styreskap. PLS-styrt sekvensstyring og overvåking som kjører automatisk drift via eksternt start-/stoppsignal for eksempel fra bandfôring, Lely Vector eller lignende.

ExactFeeder II har god kutteevne med meget jevn utmating som egner seg ideelt for direkte utmating til bandfôring eller transportbelte.

ExactFeeder II må ikke forveksles med vår standard rundballekutter RBK Flexifeed. Hovedforskjellene ligger i forsterket kutteorgan, separat drift av taggvalse, redusert fremtrekk på bunnbelte, samt smart styring som overvåker prosessen.

## **EXACTFEEDER SYSTEM**

ExactFeeder II kan kommunisere med en rekke andre maskiner for å gjøre fôringen bedre og sikrere. Flere ExactFeeder II kan kjøres i system for å oppnå ulike fôrblandinger, den kan få startsignal fra tredjeparts distribusjonsvogn, som for eksempel Lely Vector, og SafeGuard kan kobles inn for å hindre adgang til farlig område når maskinen er i drift.

Se side 36 for mer inngående informasjon om ExactFeeder System.

## **STYRING**

ExactFeederens styring er satt opp som slave, den må dermed alltid ha en overordnet styring som gir start- og stoppsignal. Dette kan for eksempel være bandfôring med tilhørende styring, Lely Vector eller lignende.

ExactFeederen kjøres i sekvenser ved oppstart og stopp. Under drift overvåkes knivtrommelen av amperevakt som regulerer, eventuelt stopper, kjøringen ved behov. Kammeret overvåkes av fotoceller som starter sekvens for fylling av ny rundball.

Sluttet krets mellom inngang 1 og 2 gir maskinen fôringssignal. Oppstartssekvens og kutteorgan kjøres.

Sluttet krets mellom inngang 11 og 12 aktiverer fremtrekk av bunnbeltet og starter dermed utfôring.

# FUNKSJONSBSKRIVELSE

## OPPSTARTSSEKVENNS

- Alarm og varselllys aktiveres i 10 sekunder.
- Bunnbelte reverserer 1 sekund.
- Taggvalse reverserer for rens.
- Taggvalse og eventuelt sideutmater eller transportør starter.
- Knivtrommel starter.
- Bunnbeltet starter.
- Oppstartssekvensen tar ca. 30 sekunder fra signal gis til fôr leveres ut av maskinen.

## STOPPSEKVENNS

- Motordrift på knivtrommel og bunnbelte stoppes.
- Taggvalse stoppes 20 sekunder senere. Knivtrommelen har kinetisk energi og tar tid før den faller til ro, derfor stoppes taggvalsen etter knivtrommelen.
- Sideutmater/transportbelte stoppes dersom det ikke er lagt inn etterkjøring.
- Stoppsekvens tar ca. 30 sekunder. Normalt opphører fôrstrømmen etter 10 sekunder.

## FYLLESEKVENNS - LASTING AV NY RUNDBALL

- Når fotocelle i kammer får 15 sekund uavbrutt signal starter fyllesekvens.
- Bunnbelte reverseres i 5 sekunder.
- Matebord starter, bunnbelte starter.
- Når fotocellene registrerer gress i kammer stoppes fyllesekvensen.
- Ny ball registrert og steppkjøring for redusert mating kjøres etter programmert mønster.
- En fyllesekvens tar ca. 1 minutt, dersom man måler tiden fra fôrstrøm opphører til nytt fôr blir levert.

## AMPEREVAKT

Amperevakten måler strømforbruket til kutteorganet og justerer fremtrekk av ballen dersom belastningen på kutteorganet blir for høy. Grenseverdi for amperevakten kan endres under "Innstillinger".

| Nivå       | Drift              | 230V   | 400V   |
|------------|--------------------|--------|--------|
| Grønt nivå | Normal drift       | 0-20A  | 0-12A  |
| Gult nivå  | Redusert mating    | 20-25A | 12-15A |
| Rødt nivå  | Bunnbelte i revers | >25A   | >15A   |

## HOVEDSKJERMBILDE

Hovedskjerm bildet viser maskinens status og gir mulighet for å kvittere ut eventuelle feilmeldinger.

Dette gjøres ved å trykke og holde inne "Reset feil"-knapp i 3 sekunder. Se avsnitt om feilmeldinger på side 34 for mer informasjon.

Skjerm bildet viser også vekt av grovfôr i kammeret og kutteorganets strømtrekk.

Skjermen går automatisk i dvalemodus etter noen minutter når den ikke er i bruk. Et lite trykk vekker skjermen igjen.

Når maskinen er i drift vil grønne symboler vise hvilke motorer som er aktive. Ikon for fotocelle vil være grønt når den får signal, hvilket indikerer at kammeret er tomt (og fylling fra matebord vil starte).

Ved å trykke "Stopp anlegg" vil maskinen kjøre stoppsekvens som beskrevet på forrige side.



## MENY

Ved å trykke "Meny" på hovedskjerm bilde får man opp ulike menyvalg. For å komme tilbake til hovedskjerm bildet trykker man "Startside".

Man får også informasjon om hvilken programvareversjon som ligger inne i henholdsvis styring og skjerm.

"Alarm" viser en oversikt over utløste feilmeldinger.

"Språk" gir muligheten til å veksle mellom norsk, engelsk og tysk språk.



## MANUELL KJØRING

Hold inne "Manuell"-knappen i 3 sekunder for å få tilgang til manuellkjøring av sekvens og hver enkelt motor.

Motorene startes ved å trykke henholdsvis frem eller tilbake for motoren man ønsker å kjøre. Knappen vil da endre farge til grønn, og motoren stoppes ved å trykke samme knapp. Ved igangkjøring av nytt anlegg kan det være hensiktsmessig å kjøre motorer manuelt for å teste funksjon og sikre at dreieretning er korrekt.



Dersom transportør eller sideutmater skal styres av ExactFeeder II kobles denne til styreskapet, og aktiveres ved å trykke "Aktiver".

Når "Manuell sekvens start" aktiveres vil anlegget starte oppstartssekvens på samme måte som når anlegget får signal fra masterstyring om start (inngang 1 + 2), og skifte automatisk over til hovedskjerm bilde.



# BRUK

## INNSTILLINGER

Under "Innstillinger" i menyen kan diverse parametre for kjøring endres. Parametere endres ved å trykke på aktuell verdi og skrive inn ønsket verdi.

Se side 35 for utfyllende informasjon om de forskjellige timerenes funksjon.

Trykk neste side for å få tilgang til flere innstillingsvalg.



|                           |         |
|---------------------------|---------|
| Tid Bunnbelte Frem:       | 1 sek   |
| Tid Bunnbelte Pause:      | 3 sek   |
| Tid Redusert Mating:      | 999 sek |
| Maks Driftstid:           | 60 min  |
| Maks Innmatetid:          | 180 sek |
| Etterkjøring transportør: | 12 sek  |
| Advarsel Ampere Trekk:    | 20 A    |

Meny      Neste Side

"Kalibrer veiecelle" benyttes dersom vektverdi ikke stemmer. Tøm kammeret helt, og trykk "Kalibrer".

Dette vil da sette verdien til 0 kg.

"Velg transportør" brukes for å aktivere sensorovervåking av tilkoblede transportører, for eksempel kjedetransportør, bandtransportør eller sideutmater. Knappen må holdes inne i 3 sekunder for å aktiveres. Ved feil på transportør vil da maskinen gå i pausemodus, hvor kutteorganet fortsetter å rotere, men framtrekk av fôr (bunnbelte, sideutmater, transportør) vil stoppes.



## INNSTILLING AV AMPEREVAKT

Strømtrekk varierer med spenningen.

På 400V anlegg stilles amperevakt til 14A, mot 20A på 230V anlegg.

**OBS!** Amperevakt skal vise ca. 12A ved tomgangskjøring på 230V anlegg (ca. 4A på 400V). Kalibrer amperevakt ved å vri på potmeter i styreskap om dette ikke stemmer.

### Fabrikkinnstillinger / Timere

|                          |        |
|--------------------------|--------|
| Bunnbelte frem           | 1sek   |
| Bunnbelte pause          | 2sek   |
| Redusert mating          | 240sek |
| Maks driftstid           | 60min  |
| Maks innmatetid          | 180sek |
| Etterkjøring transportør | 12sek  |



## SERVICE

Under "Service" i menyen kan man se antall driftstimer gjenstående før neste service. Når serviceintervallet er oppnådd vil en melding dukke opp på skjermen. Utfør service i henhold til vedlikeholdinstruks på s. 41. Ved utført service kvitteres dette ut ved å trykke "Service utført".

Ved å trykke "Neste side" får man flere innstillingsmuligheter.

|            | Service Intervall | Neste Service |                |
|------------|-------------------|---------------|----------------|
| Service 1: | 0010              | 0010          | Service Utført |
| Service 2: | 0025              | 0024          | Service Utført |
| Service 3: | 0050              | 0049          | Service Utført |
| Service 4: | 0000              | 0000          | Service Utført |

Meny      Neste Side

"Tilbakestill til fabrikkinnstill." setter timerverdier til fabrikkinnstillinger.

Driftstid total og trippteller kan leses av, og trippteller kan nullstilles i menyen.



## FEILMELDINGER

Dersom et motorvern eller nødstoppp blir utløst vil strøm til alle motorer kuttes umiddelbart. En melding på skjermen vil informere om problemet, og det vil ikke være mulig å starte maskinen før dette er rettet opp i og tilbakestillt på skjermen.

Når årsaken til alarmen er rettet opp holder man inne "Reset feil" i 3 sekunder for å kvittere ut alarmen.

Dersom det ligger inne signal på inngang 1 + 2 (startsignal), vil anlegget starte umiddelbart etter at alarm er resatt.

Ved feil på transportør vil da maskinen gå i pausemodus, hvor kutteorganet fortsetter å rotere, men framtrekk av fôr (bunnbelte, sideutmater, transportør) vil stoppes. "Signalfeil" vil vises på skjermen, trykk Reset feil for å kvittere ut denne.



## NULLSTILLE FEIL VED BRUK AV SAFEGUARD STYRESKAP

For å kvittere ut feilmeldinger ved bruk av flere maskiner koblet til SafeGuard styreskap må man følge følgende prosedyre.

1. Rett opp årsak til feil. Sjekk nødstoppp, motorvern, dørbrytere o.l.
2. Trykk blå bryter til et klikk høres fra SafeGuardskap.
3. Trykk blå bryter igjen til et klikk høres fra ExactFeederskap.
4. Hold inne "Reset feil"-knapp på skjerm et par sekunder.

Systemet skal være klart til bruk igjen. Kontroller at ingen feilmeldinger vises på skjerm.



Endring av timere og verdier kan ha stor innvirkning på ExactFeeder og dens funksjon.

## TID BUNNBELTE FREM

Ved redusert mating er det verdiene for tid bunnbelte fram og tid bunnbelte pause, samt tid for redusert mating som kan varieres for å regulere kjøremønsteret. Redusert mating kan brukes etter ilegg av ny rundballe for å redusere belastningen på kutteorganet, samt differensiere utfôringen og sikre en jevn fôrstrøm. 1 sekund fremtrekk på bunnbeltet tilsvarer 5 cm fremtrekk på bunnbeltet. Anbefalt tid for bunnbelte fram fra fabrikk er 1 sekund.

## TID BUNNBELTE PAUSE

Tidsintervall for pause i steppkjøringen. Anbefalt pausetid fra fabrikk er 2 sekunder. Dersom man bruker for lang pausetid vil ExactFeederen få "spist" et hakk i ballen, hvilket kan føre til problemer med rotasjon av ballen. Dersom ballen ikke roterer som den skal vil man få problemer med kuttingen og fôrstrømmen ut fra maskinen.

## TID REDUSERT MATING

Tid redusert mating justeres fra 0 til 999 sekunder. Dette er hvor lenge redusert utmating skal kjøres.

Standard innstilling fra fabrikk er 240 sekunder. 999 sekunder vil gi uendelig redusert mating.

## MAKS DRIFTSTID

For å sikre at maskinen ikke kjører i det uendelige ved en eventuell feil har man mulighet til å definere maks driftstid. Dersom maskinen oppnår maks driftstid i løpet av ett startsignal vil maskinen stoppe utfôring..

## MAKS INNMATETID

Maks kontinuerlig innmatetid av fôr fra matebord.

## ETTERKJØRING TRANSPORTØR

Etterkjøring av transportør har den funksjon å tømme transportøren, eventuelt sideutmateren, for fôr under stoppsekvens. Verdien som justeres her er hvor lenge denne skal etterkjøre etter stoppsekvensen er satt i gang.

## ADVARSEL AMPERE TREKK

Når innstilt amperetrekking nås og overskrides stopper bunnbelte og kutteorganet avlastes. Dette hindrer at motor overbelastes og motorvern slår ut.

Se side 32.



The screenshot shows a control panel with a black background and white text. It displays several settings for the ExactFeeder, each with a label and a value. The settings are: Tid Bunnbelte Frem: 1 sek, Tid Bunnbelte Pause: 3 sek, Tid Redusert Mating: 999 sek, Maks Driftstid: 60 min, Maks Innmatetid: 180 sek, Etterkjøring transportør: 12 sek, and Advarsel Ampere Trekk: 20 A. At the bottom of the screen, there are two blue buttons labeled 'Meny' and 'Neste Side'.

|                           |         |
|---------------------------|---------|
| Tid Bunnbelte Frem:       | 1 sek   |
| Tid Bunnbelte Pause:      | 3 sek   |
| Tid Redusert Mating:      | 999 sek |
| Maks Driftstid:           | 60 min  |
| Maks Innmatetid:          | 180 sek |
| Etterkjøring transportør: | 12 sek  |
| Advarsel Ampere Trekk:    | 20 A    |

Figur 25: Endring av timere

# EXACTFEEDER SYSTEM

## STARTSIDE

Ved anlegg hvor flere ExactFeeder II er koblet til samme skjerm (SafeGuard) vil de ulike maskinene dukke opp på startside. Trykk på maskinnavn for å få tilgang til den spesifikke maskinen.

Trykk "Språk" for å velge mellom norsk, tysk og engelsk menyspråk.

"Reset Feil" kvitterer ut feilmeldinger på alle tilkoblede maskiner.

Hold inne "System" i 5 sekunder for å få tilgang til systemmenyen.

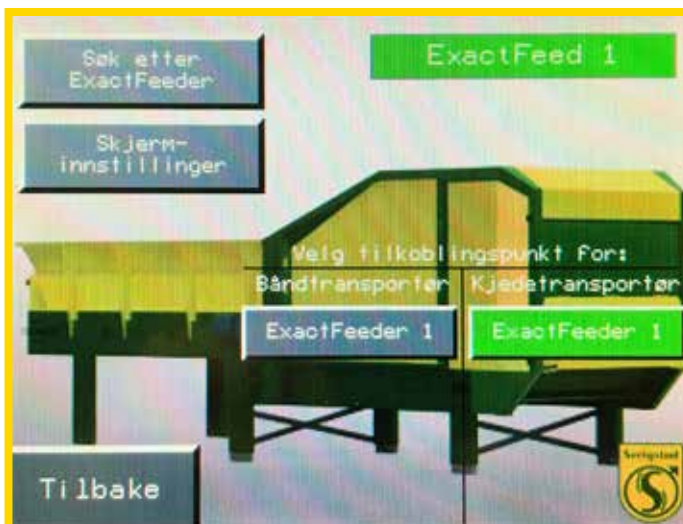


## SYSTEM-MENY

Dersom tilkoblede maskiner ikke dukker opp på startside kan man trykke "Søk etter ExactFeeder" for å få opp disse.

Skjerminnstillinger gir flere valg for skjermen.

Under "Velg tilkoblingspunkt for" setter man hvilken av maskinene som har transportør tilkoblet. Denne maskinen styrer transportøren på vegne av de andre maskinene i systemet.



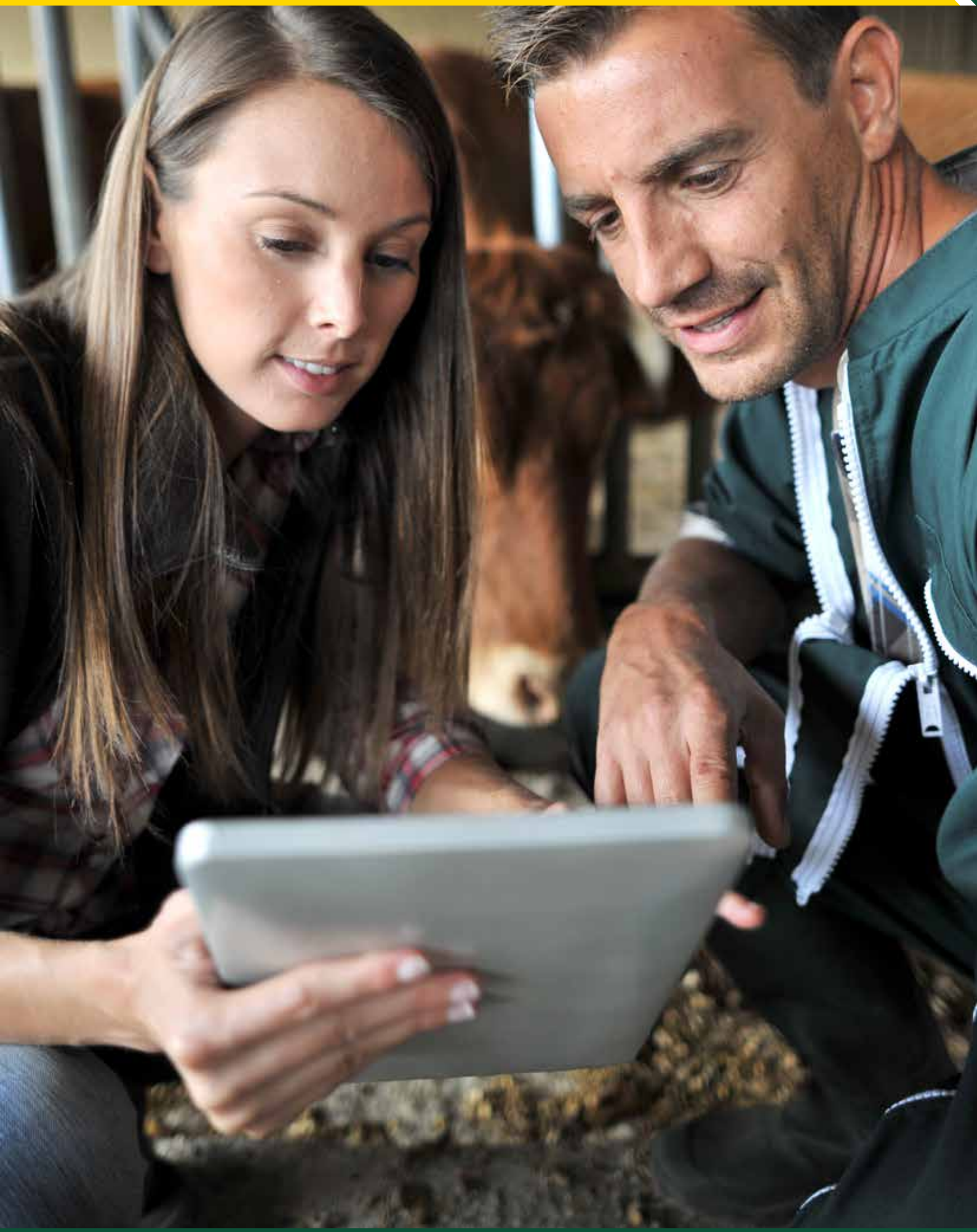
Ulike transportørfunksjoner kan velges under ulike menyer. I systemmenyen velges hvilken maskin som fungerer som "master" for transportør, som beskrevet over.

Under "Innstillinger" for hver enkelt maskin kan man velge sensorovervåking av transportør, avhengig av om man har bånd- eller kjedetransportør. Ved feil på transportør vil kutterne gå i pausemodus og dermed unngå å overlesse defekt transportør.



I manuellkjøringmenyen kan man velge å aktivere eller deaktivere transportør. Når transportør er aktivert her vil transportør kjøre ved manuell sekvenskjøring.





# APPSTYRING

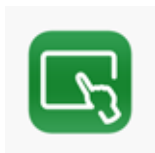
ExactFeeder II kan leveres med appstyring som tilvalg. Tilgangen går over mobilnettet (4G). Dette gir mulighet for å overvåke og styre maskinen fra hvor som helst – det være seg i fjoset, sofakroken eller på toget.

## OPPSETT PÅ MOBIL/NETTBRETT

Appstyring krever to applikasjoner som lastes ned til ditt nettbrett eller mobiltelefon. Støttede operativsystemer er iOS og Android.



eCatcher oppretter en VPN-tunnel til maskinen slik at man får tilgang over internett fra hvor som helst.



Vijeo Design'Air fungerer som skjerm og kontrollpanel på samme måte som skjermen montert på maskinen.



eCatcher



Vijeo Design'Air



eCatcher



Vijeo Design'Air

Åpne eCatcher og logg på med brukernavn og passord utstedt av Serigstad.

Velg aktuell maskin og trykk "Connect".

Åpne Vijeo Design'Air og trykk på "Add device". Gi tilkoblingen et navn (f.eks. ExactFeeder). Skriv inn IP-adresse 172.21.20.10 under Host, port 6002 og trykk "Save".

Appstyring skal nå være klar til bruk.

| Add Device  |                | Save |
|-------------|----------------|------|
| Name        | ExactFeeder II |      |
| Host        | 172.21.20.10   |      |
| Port Number | 6002           |      |

# APPSTYRING

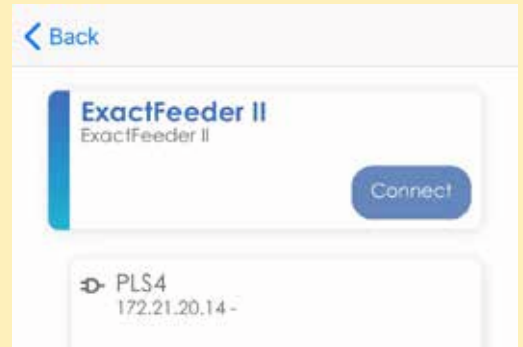
## BRUK AV APPSTYRING

Når førstegangsoppsettet er gjort brukes appstyringen på følgende måte:

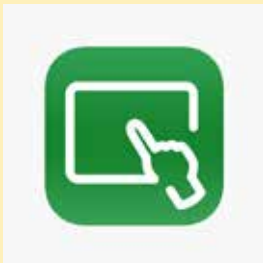
- 1 Åpne eCatcher (logg inn om det kreves)



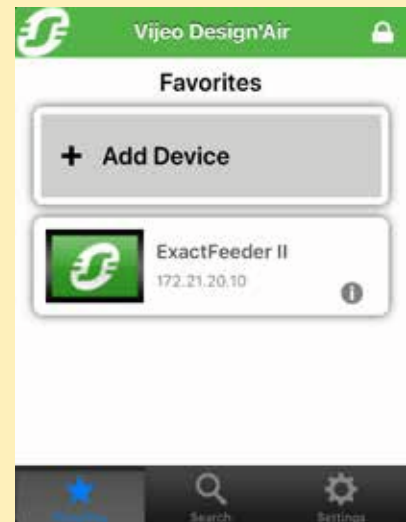
- 2 Trykk på aktuell maskin og deretter "Connect"



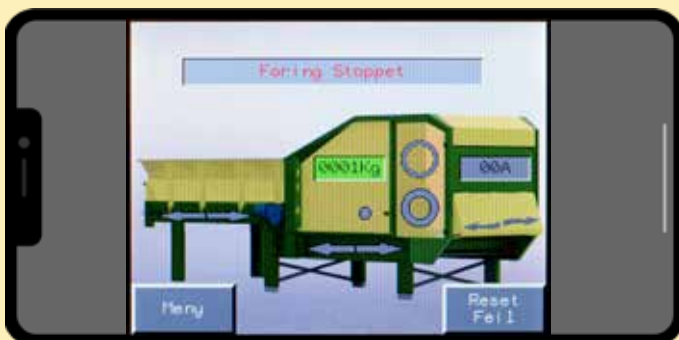
- 3 Åpne Vijeo Design'Air



- 4 Trykk på aktuell maskin



- 5 Nå skal skjermen være speilet i appen og kan brukes til å styre maskinen







# VEDLIKEHOLD

Godt vedlikehold forlenger maskinens levetid og bidrar til problemfri drift. Jevnlig tilsyn gir også økonomisk gevinst i form av lavere strømforbruk, lavere reparasjonskostnader og høyere produktivitet.

Etter 24 timers drift foretas en etterkontroll av enkelte elementer som må "gå seg til", da maling slites av, og for å se til at maskinen fungerer optimalt.



## TENK SIKKERHET!

Slå av og lås hovedstrømbryter før det foretas vedlikehold, reparasjon eller justering på maskinen!



## KLEMFARE

Etter utført vedlikehold på utstyr skal sidedeksler for drivverk lukkes før oppstart.



## STRØMFARE

Påse at dør til styreskap alltid holdes lukket under drift.

## 24-TIMERSKONTROLL

Reimstrammere. Sjekk at vinkel mellom arm og innfeste er minimum 30 grader, som vist på bilde. Stram om nødvendig.

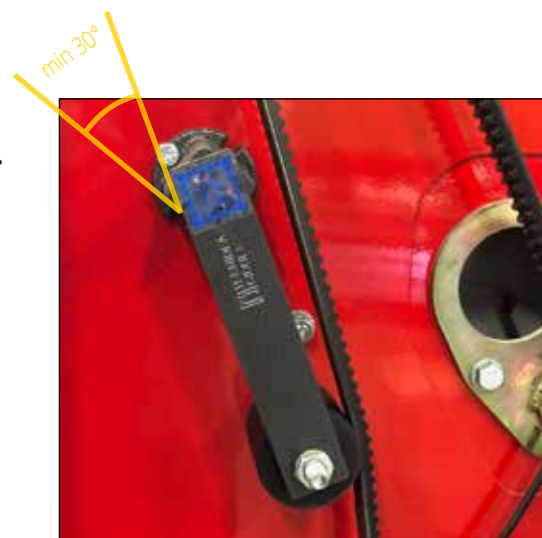
Sjekk strammerullens tilstand. Sjekk at reimene ligger godt innpå reimstrammeren.

Sjekk reimenes tilstand.

Sjekk stramming på bunnbelte.

Sjekk knivenes tilstand. Løse kniver må festes for å unngå skade på trommel.

Smør angitte punkter med fettpresse.



Figur 36: Vinkling av reimstrammer

# VEDLIKEHOLD

## SMØREPUNKTER

Alle maskiner levert etter 01.01.2016 er levert med sentralsmøring i front. Det er da smørepunkter på hver side av knivtrommelen i front på maskinen.

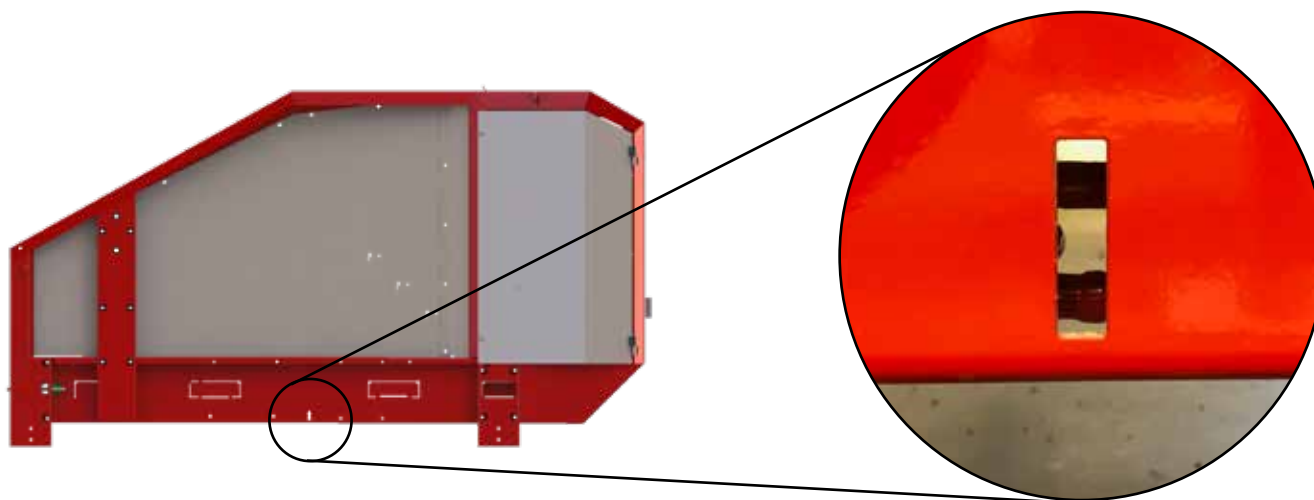
## STRAMMING AV BUNNBELTE

Bunnbeltet må ettersees jevnlig da det slites av maling og strekker seg som følge av slitasje. Kjettingen skal være så stramt at det kan ses gjennom inspeksjonssporet på siden av maskinen.

Bunnbeltet strammes ved å skru til mutrene som sitter i bakkant av maskinen. OBS: Pass på å stramme like mye på begge sider!



Figur 37: Sentralsmøring



Figur 37: Stramming av bunnbelte

## KNIVER

Knivene er selve "hjertet" i maskinen. Påse at alle kniver til enhver tid er hele. Skadde kniver må byttes umiddelbart.

Knivene anbefales inpsisert og eventuelt lett slipt på eggens utside etter ca. 30 rundballer, avhengig av gresstype og mengde stein i baller.

**Figur 32:** viser en velbrukt kniv gått langt over sin levetid. Slitte kniver gir unødig slitasje på maskinen – skift derfor kniver i tide!

Knivenes plassering og fordeling er også viktig for å unngå unødig slitasje på knivtrommelen, samt sikre god og effektiv kutting av fôret. Følg anvisninger på side 34.



Figur 32: Utslitt kniv

# VEDLIKEHOLD



## VEDLIKEHOLD AV KNIVER

Vi anbefaler å benytte pappmal for kontroll av knivene.  
Hvis knivens høyde er lavere enn rød, stiplet linje på knivmal bør knivene skiftes!

## OBS!

Ved skifte av kniver - benytt hansker!  
Ved sliping av kniver - benytt vernebriller!  
Egg slipes lett på knivens utside med vinkelsliper.  
For hard sliping kan ødelegge knivens herding.  
Vær varsom - Tenk brannfare!



**Figur 33:**

Utslitt kniv med knivmal. Kniven skal byttes når kniveggen er lavere enn den stiplede linjen.

## KNIVSETT REDUSERT MATING

Art. nr: 7465018

10 korte kniver + 10 kniver for tørr masse, skruer med mutter og knivmal.

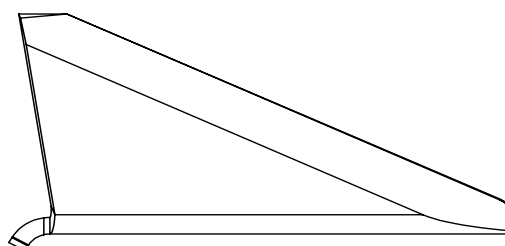
For ExactFeeder i kombinasjon med bandfôring.

## ENKEL KNIV 4 MILLIMETER

Art. nr: 17696

Ved sett, bestill 20 kniver med skruer og mutter.

For ExactFeeder i kombinasjon med utstyr som takler høy kapasitet og ved et tørrstoffnivå opptil omkring 30%.



**Figur 34:** Rett kniv for redusert mating



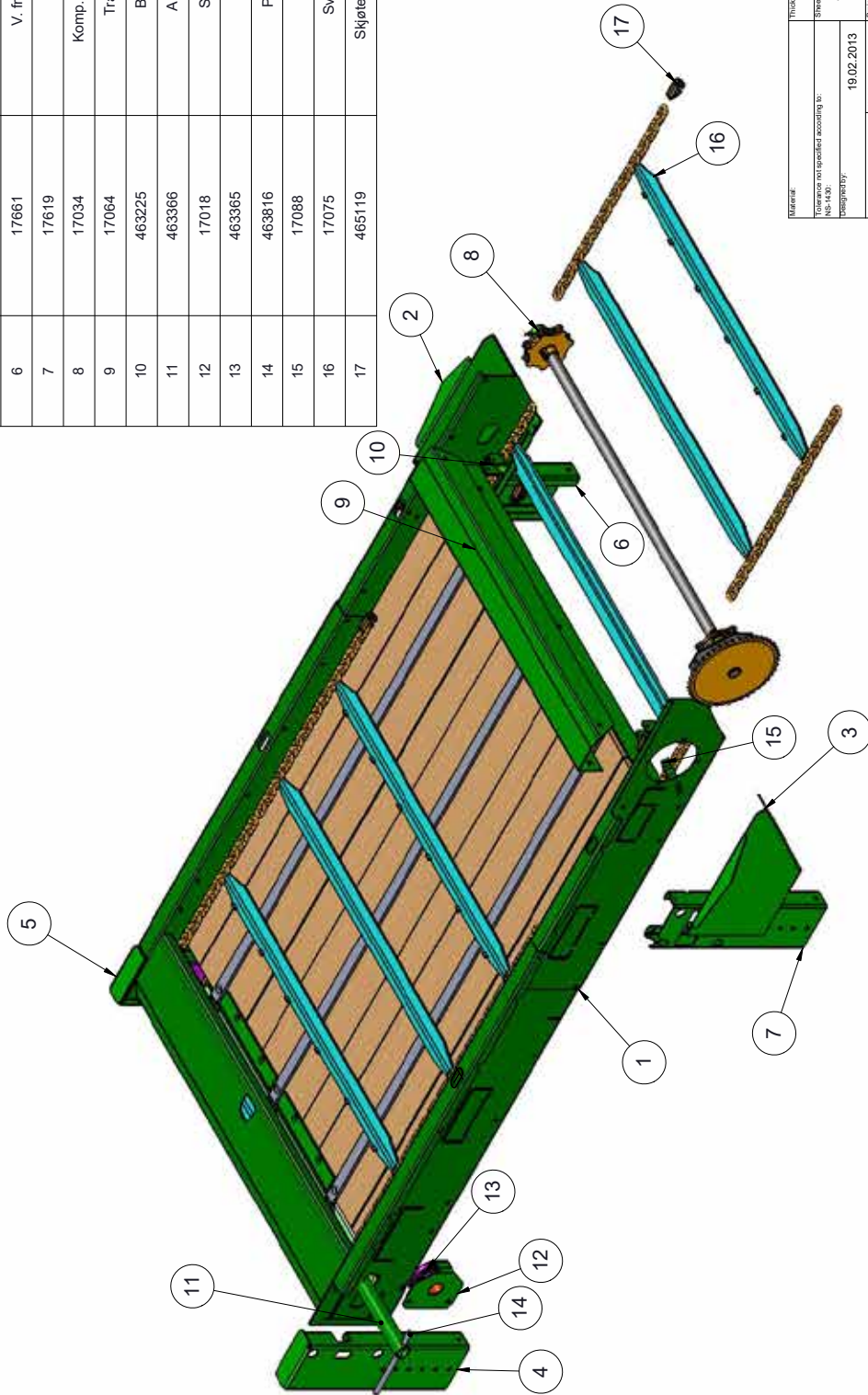
**Figur 35:** Kniv montert på knivtrommelen.

# FEILSØKING

| Problem:   | Mulig årsak:  | Forsøk følgende:  |
|--|---|---|
| Motorvern for drift av bunnbelte eller knivtrommel slår ut under belastning. | 1. Høyt spenningstap  | 1. Mål spenning under drift. Kontakt e-verket dersom spenningsdropp overskrider 20%.  |
| Vil ikke starte  | 1. Kontroller om nødstoppbryter er trykket inn<br>2. Motorvern slått ut, kontroller statusmeldinger i display | 1. Løs ut nødstopp ved å vri på bryteren.<br>2. Kontroller motorvern og nullstill alarm i styreskap.  |
| Lang kjøretid for oppkutting av rundball                                     | 1. Slitte kniver  | 1. Kontroller kniver med knivmal og slip eventuelt knivegg. Utslitte kniver byttes ut.  |
| Problem med rotasjon og igangkjøring   | 1. Feil innstilling på timere ved steppkjøring<br>2. For lav amperesetting                                    | 1. Endre timer-verdier. Dersom kjøretiden ved fremmating er for lav eller stopptid for høy, kan problemer med rotasjon av ballen oppstå.<br>2. Still opp amperesettingen. |
| Kiling oppstår i kutteorgan og motorvern slår ut                             | 1. Slitte kniver<br>2. Feil knivsett  | 1. Sjekk kniver. Slip eller bytt ut etter behov.<br>2. Ved tørr masse anbefales kniver for tørr masse. Disse er rettere og gir bedre kutting ved høyt tørrstoffinnhold    |
| Innmating av ny ball starter ikke  | 1. Smuss på fotoceller eller feil posisjon  | 1. Sjekk fotoceller for urenheter og at de står i samme hullbilde.  |
| Reimer blir fort slitt   | 1. Feil innstilling på strammerull  | 1. Juster strammer som anbefalt i bruksanvisning. Husk å sjekke stramming noen timer etter reimbytte.   |
| Føring vil ikke starte   | 1. Feil på transportør  | 1. Sjekk sensorer for stramming avtransportbelte  |

# RESERVEDELSPLANSJER

| ITEM NO. | PART NUMBER | DESCRIPTION               | QTY. |
|----------|-------------|---------------------------|------|
| 1        | 17615       | Lang bunnamme             | 1    |
| 2        | 17631       | Venstre fremfot deksel    | 1    |
| 3        | 17629       | Høyre fremfot deksel      | 1    |
| 4        | 17624       | H. bakfot                 | 1    |
| 5        | 17669       | Venstre bakfot            | 1    |
| 6        | 17661       | V. fremfot Eksactfeed     | 1    |
| 7        | 17619       | H. Fremfot                | 1    |
| 8        | 17034       | Komp. drivaksel bunnbelle | 1    |
| 9        | 17064       | Transportørskjerm         | 1    |
| 10       | 463225      | Bøyle for itansp          | 2    |
| 11       | 463366      | Aksel for løperull        | 1    |
| 12       | 17018       | Strammebrakett            | 2    |
| 13       | 463365      | Løperull.                 | 2    |
| 14       | 463816      | Pinnskruer M 16           | 2    |
| 15       | 17088       | Avskraper                 | 2    |
| 16       | 17075       | Sveit medbringer          | 6    |
| 17       | 465119      | Skjøtelekk f. medbringer  | 12   |



|                                       |             |                     |           |
|---------------------------------------|-------------|---------------------|-----------|
| Material                              |             | Surface treatment   |           |
| Tolerance not specified according to: | Sheet scale | Drawing number:     | Revision: |
| NIS-H-30                              | 1:1         | 17635               | T1        |
| Issued:                               | 19.02.2013  | Project: Eksactfeed |           |
| Weight:                               | Project: A3 | Revised by: Helge   |           |
| Helge                                 |             | Project: Eksactfeed |           |
| Serigstad Agri AS                     |             | Revised by: Helge   |           |
| Montert bunnamme Eksactfeed           |             | Revised by: Helge   |           |

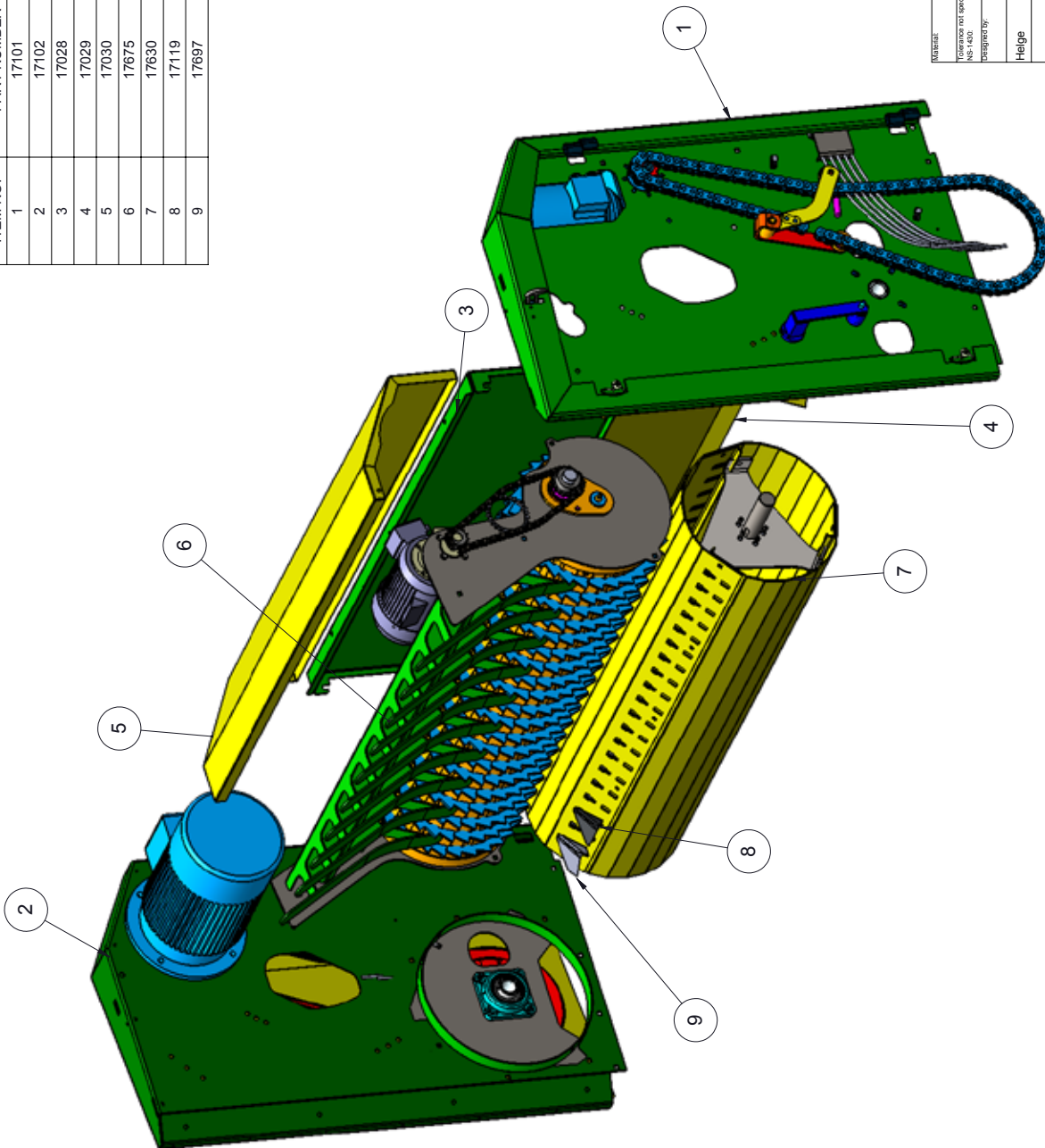
# RESERVEDELSPLANSJER

| ITEM NO. | PART NUMBER | DESCRIPTION                       | QTY. |
|----------|-------------|-----------------------------------|------|
| 1        | 17621       | Sideplate Exactfeed               | 2    |
| 2        | 17622       | Topplst sideplate                 | 1    |
| 3        | 17623       | Skråkarm for Exactfeed            | 1    |
| 4        | 17625       | Støtte for sideplate              | 1    |
| 5        | 17521       | Høyre Omron foto brakett          | 1    |
| 6        | 17626       | V. topplist sideplate Exactfeed   | 1    |
| 7        | 17627       | V. Skråkarm for Exactfeed         | 1    |
| 8        | 17628       | V. støtte for sideplate Exactfeed | 1    |
| 9        | 17520       | Omron foto brakett                | 1    |
| 10       | 171054      | Koplingsstykke                    | 2    |
| 11       | 17123       | Frontfeste for sideplate          | 2    |

|  |                          |                                |                          |
|--|--------------------------|--------------------------------|--------------------------|
| Material                                     | Thesis                   | Syllabus treatment             | Revision                 |
| Tolerance not specified according to NS-4301 | Sheet scale              | Training purpose               | T2                       |
| Designed by: Helge                           | 26.02.2013               | Weight                         | 1-50                     |
| Project: Exactfeed                           | Replaced by: Replaced by | Project: Exactfeed             | Replaced by: Replaced by |
| Sertifisert Agri AS                          |                          | Komplette sideplater Exactfeed |                          |

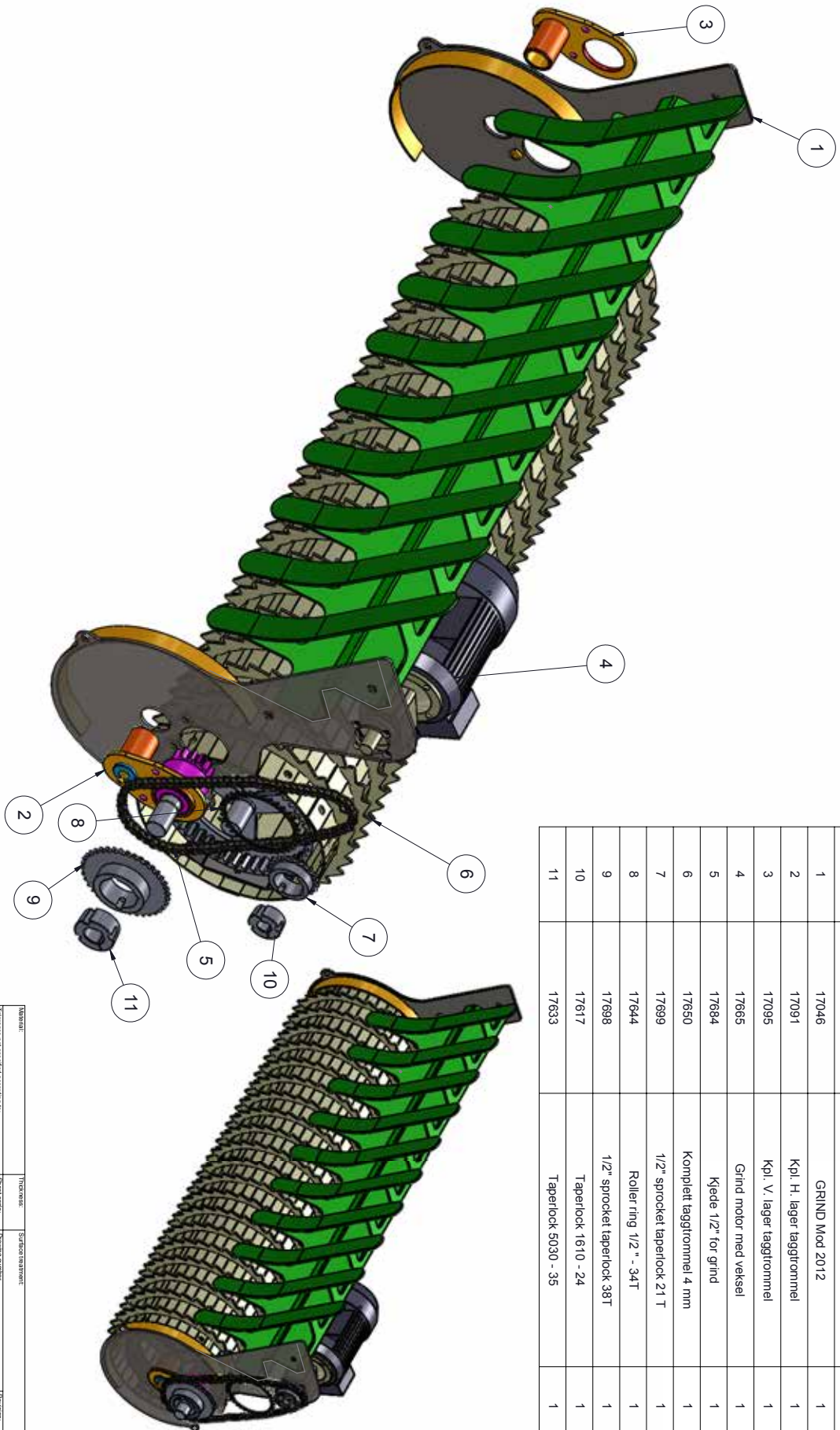
# RESERVEDELSPLANSJER

| ITEM NO. | PART NUMBER | DESCRIPTION                             | QTY. |
|----------|-------------|---|------|
| 1        | 17101       | Delplansje H. sideplate                 | 1    |
| 2        | 17102       | Montert venstre sideplate               | 1    |
| 3        | 17028       | Frønskjerm 2012 mod                     | 1    |
| 4        | 17029       | Frontluke                               | 1    |
| 5        | 17030       | Toppdeksel mod 2012                     | 1    |
| 6        | 17675       | Komplett taggtrommel og grind Eksacfeed | 1    |
| 7        | 17630       | Komplett Eksacfeeder knivtrommel        | 1    |
| 8        | 17119       | Kniv for tørr masse                     | 1    |
| 9        | 17697       | Kniv 4 millimeter,SLDPRT                | 1    |



|   |                          |                      |
|---|--------------------------|----------------------|
| Material:   | Material:                | Surface treatment:   |
| Reference not specified according to:   | Sheet scale:             | Drawing number:      |
| NS 1400   | 1:1                      | 17036                |
| Designed by:  | 25.03.2015               | Revision:            |
|   | Weight:                  | T3                   |
| Helge   | Project:                 | A3                   |
|   |                          | Montert frontseksjon |
| <br><b>Serigstad Agri AS</b> |                          |                      |
| Comment:  | Project:                 | Request by:          |
|   | RBK Flexfeed forutlegger | Helge                |

# RESERVEDELSPLANSJER



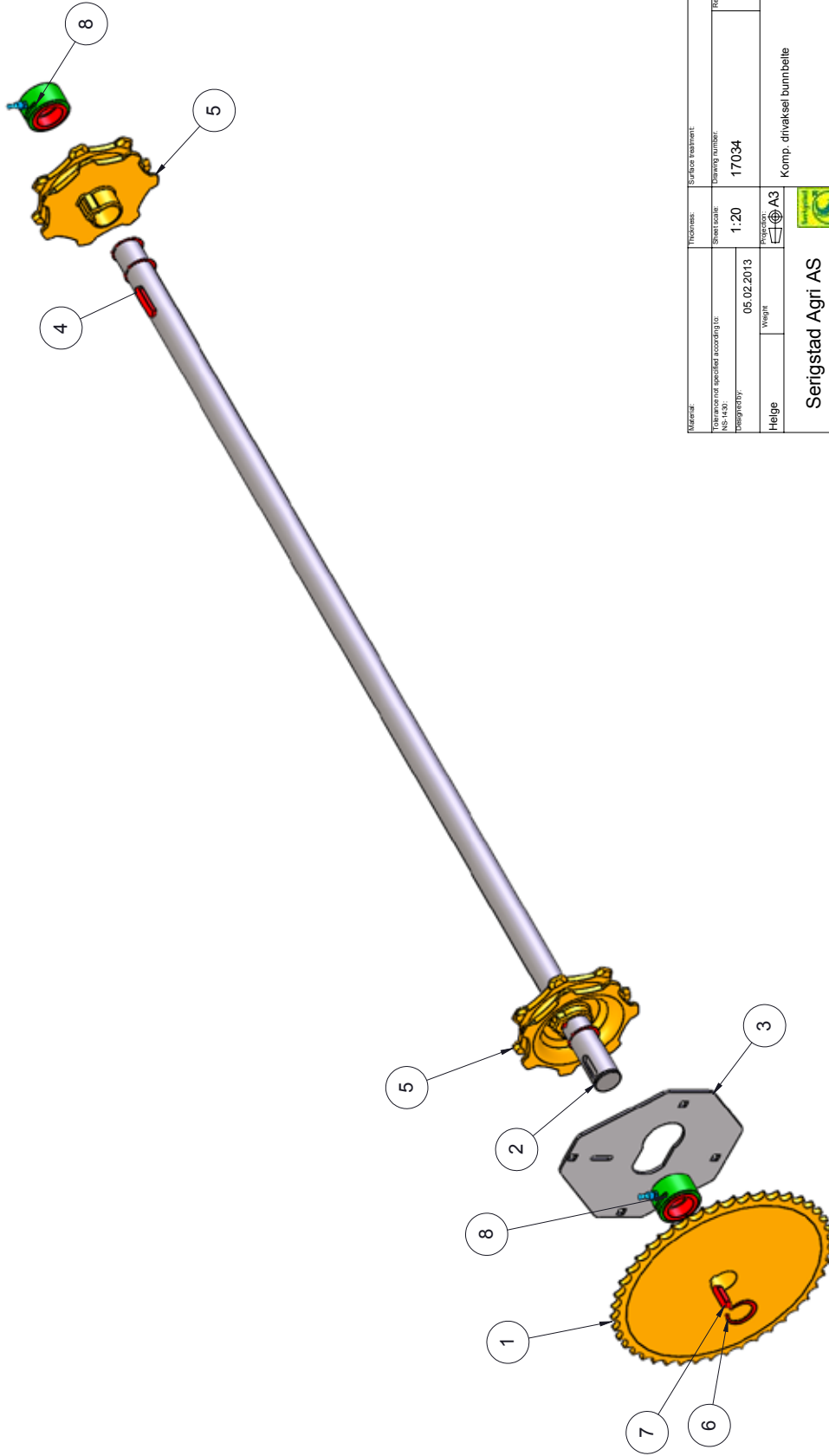
| ITEM NO. | PART NUMBER | DESCRIPTION                  | QTY. |
|----------|-------------|------------------------------|------|
| 1        | 17046       | GRIND Mod 2012               | 1    |
| 2        | 17091       | Kpl. H. lager taggrommel     | 1    |
| 3        | 17095       | Kpl. V. lager taggrommel     | 1    |
| 4        | 17665       | Grind motor med veksel       | 1    |
| 5        | 17684       | Kjede 1/2" for grind         | 1    |
| 6        | 17650       | Komplett taggrommel 4 mm     | 1    |
| 7        | 17699       | 1/2" sprocket taperlock 21 T | 1    |
| 8        | 17644       | Roller ring 1/2" - 34T       | 1    |
| 9        | 17698       | 1/2" sprocket taperlock 38T  | 1    |
| 10       | 17617       | Taperlock 1610 - 24          | 1    |
| 11       | 17633       | Taperlock 5030 - 35          | 1    |

|  |  |                      |  |                                       |  |
|--|--|----------------------|--|---------------------------------------|--|
| Material:                              |  | Thickness:           |  | Surface treatment:                    |  |
| Dimensions and specified according to: |  | Drawing number:      |  | Revision:                             |  |
| Kpl. veks.                             |  | 1:20                 |  | 17675                                 |  |
| Designing by:                          |  | 20.07.2015           |  | T3                                    |  |
| Hege                                   |  | A3                   |  | komplett taggrommel og grind Eksatred |  |
| Sertigstad Agri AS                     |  | Project: Eksatredder |  | Revised by: Hege                      |  |



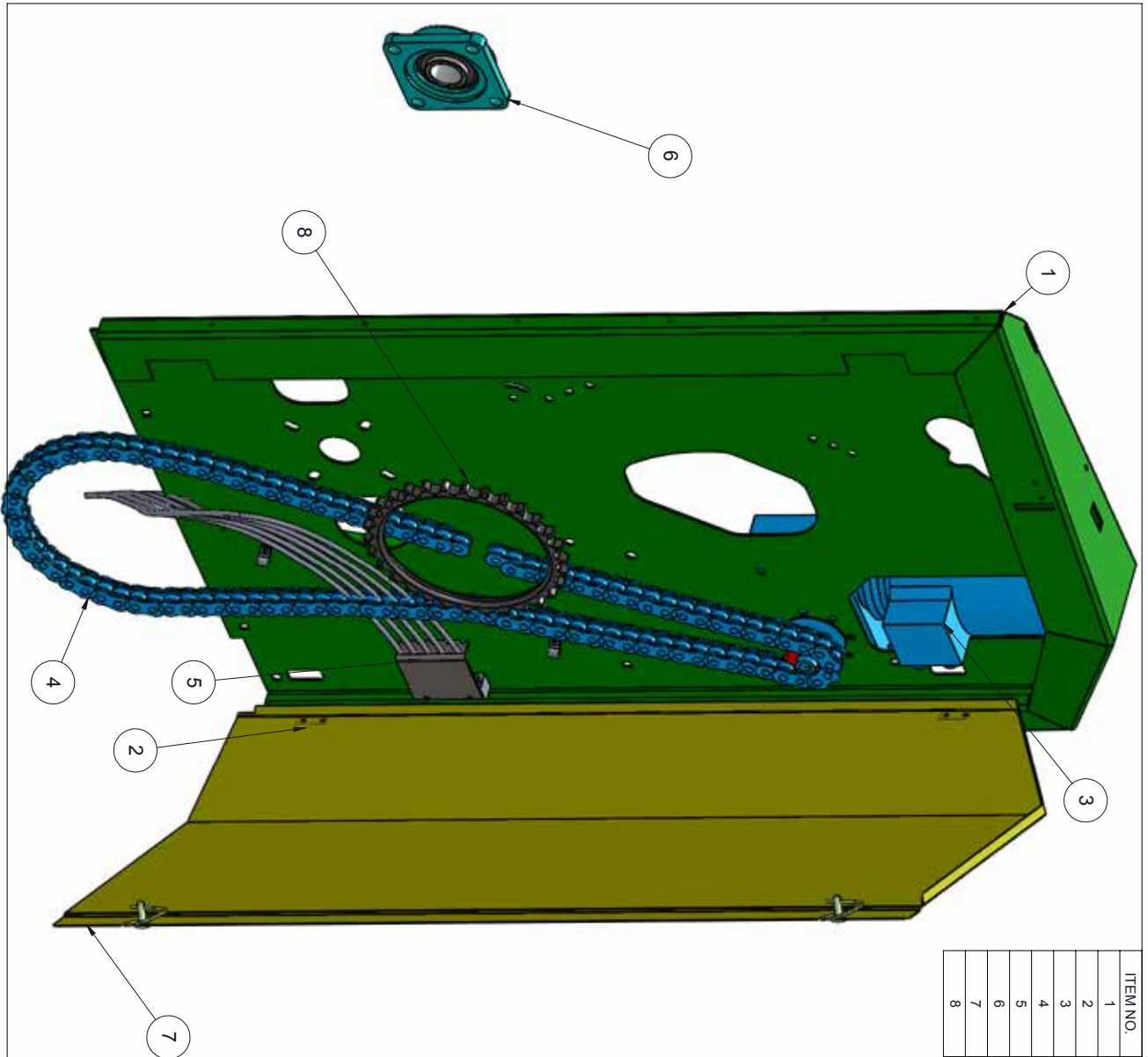
# RESERVEDELSPLANSJER

| ITEM NO. | PART NUMBER | DESCRIPTION                 | QTY. |
|----------|-------------|-----------------------------|------|
| 1        | 17054       | Kjedehjul 34" S44t          | 1    |
| 2        | 17099       | Drivaksel for bunnbelte     | 1    |
| 3        | 17010       | Brakett for lager bunnbelte | 1    |
| 4        | 956424      | Kile 10 x 8 x 50            | 2    |
| 5        | 464115      | KABELARHJUL Dm 158          | 2    |
| 6        | 960334      | Sikringsring A 35           | 4    |
| 7        | 956419      | Kile 10 x 8 x 35            | 1    |
| 8        | 17105       |                             | 2    |



|  |                                    |                                    |
|--|------------------------------------|------------------------------------|
| Material:                                    | Thickness:                         | Surface treatment:                 |
| Material not specified according to: MS 1430 | Sheet scale: 1:20                  | Drawing number: 17034              |
| Registration: 05.02.2013                     | Weight:                            | Revision: T2                       |
| Helge  | Project: A3                        | Project: Komp. drivaksel bunnbelte |
| <b>Serigstad Agri AS</b>                     |                                    |                                    |
| Content in:                                  | Project: RBK Flexileed forullegger | Revised by: Helge                  |

# RESERVEDELSPLANSJER

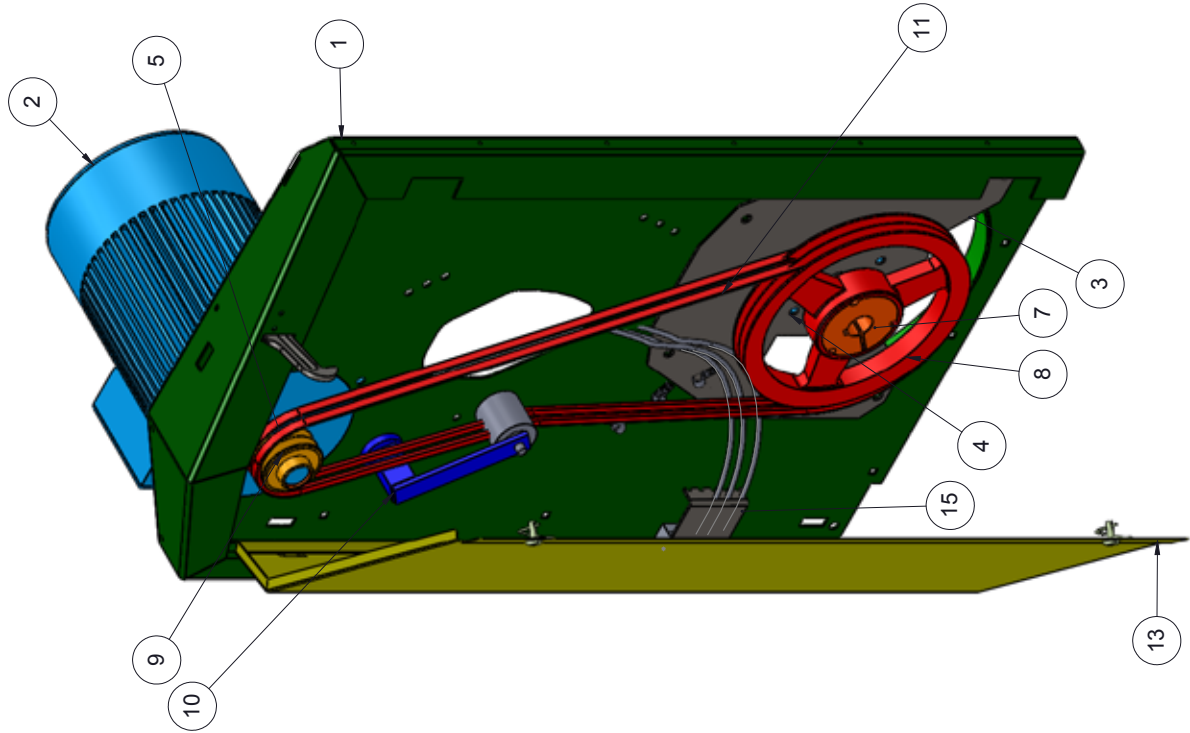


| ITEM NO. | PART NUMBER | DESCRIPTION                         | QTY. |
|----------|-------------|-------------------------------------|------|
| 1        | 17073       | Sveiet høyre sideplate              | 1    |
| 2        | 17132       | Hengsle pinne venstre               | 2    |
| 3        | 17150       | Montert snøkeveksel med tannhjul    | 1    |
| 4        | 17026       | Elle 3/4 Kløde                      | 1    |
| 5        | 17695       | Sentralsmøring H, side              | 1    |
| 6        | 17652       | Ferislager UCF 208                  | 1    |
| 7        | 17145       | Montert H, sideveksel Flexfeed 2012 | 1    |
| 8        | 7117630     | Roller ring 30 tanns                | 1    |

|  |                                 |                          |                 |
|--|---------------------------------|--------------------------|-----------------|
| <b>Material</b>                              | <b>Dimensions</b>               | <b>Surface treatment</b> | <b>Revision</b> |
| Tolerance not specified according to NS-4434 | Sheet scale                     |                          | T3              |
| Designed by: 26.03.2015                      | Weight: 1.20                    | Welding number: 17101    |                 |
| <b>Helge</b>                                 | <b>Weight</b>                   | <b>Revision</b>          |                 |
|  |                                 | A3                       |                 |
| <b>Serigstad Agri AS</b>                     |                                 |                          |                 |
|  |                                 |                          |                 |
| Delplanse H, sideplate                       |                                 |                          |                 |
| Comment:                                     | Project: RBK Flexfeed fødtelger | Revised by: Helge        |                 |

# RESERVEDELSPLANSJER

| ITEM NO. | PART NUMBER  | DESCRIPTION                          | QTY. |
|----------|--------------|--------------------------------------|------|
| 1        | 17011        | V. front sideplate RBK               | 1    |
| 2        | 17048        | 7.5kw motor                          | 1    |
| 3        | 17071        | Sveist lagerbrakett for knivtrommel  | 1    |
| 4        | 17057        | Flenslager                           | 1    |
| 5        | 17086        | Avstandshylse                        | 1    |
| 6        | 17139        | Hengsle 410-11                       | 3    |
| 7        | 17085        | Bussning 251735                      | 1    |
| 8        | 17068        | Reimbane 2 spor A315                 | 1    |
| 9        | 17052        | Reimbane 2 spor A85                  | 1    |
| 10       | 17070        | Komplett reinsstrammer stor rull     | 1    |
| 11       | 17082        | A - reim 22&1mm                      | 2    |
| 12       | 17147        | Krok for dør                         | 1    |
| 13       | 17155        | Montert venstre sidedeksel Flexifeed | 1    |
| 14       | Klammer 6 mm | Klemmer 6 mm                         | 1    |
| 15       | 17680        | Sentralsmøring V. side               | 1    |



|   |              |                    |
|---|--------------|--------------------|
| Material:   | Thickness:   | Surface treatment: |
| Tolerance not specified according to:<br>ISO 1431   | Sheet scale: | Drawing number:    |
| Designed by:  | 1:20         | 17102              |
| Weight:   | 25.01.2013   | T2                 |
| Helge   | Version:     |                    |
|   | A3           |                    |
| <br><b>Serigstad Agri AS</b> |              |                    |
| Project: RBK Flexifeed forutlegger  |              | Revised by: Helge  |
| Montert venstre sideplate   |              |                    |

# RESERVEDELSPLANSJER

| ITEM NO. | PART NUMBER                | DESCRIPTION                  | QTY. |
|----------|----------------------------|------------------------------|------|
| 1        | 961930                     | Smørenippel M8               | 1    |
| 2        | 970508                     | Kulelager 6008-2RS           | 1    |
| 3        | 970507                     | Kulelager 6007 -2RS          | 1    |
| 4        | 17098                      | Igus foring 35 mm            | 1    |
| 5        | 960334                     | Sikringsring A 35            | 1    |
| 6        | 17115                      | Drivaksel for taggtrommel    | 1    |
| 7        | 17116                      | Tannhjul 12 t. for taggvalse | 1    |
| 8        | 956318                     | Kile 8x7x20                  | 1    |
| 9        | 17040                      | LAGERHUS- GRIND              | 1    |
| 10       | Circlip DIN 471 - 25 x 1.2 |                              | 1    |

|   |                                    |                   |                           |          |
|---|------------------------------------|-------------------|---------------------------|----------|
| Material                                      |                                    | Thickness         | Surface treatment         |          |
| Tolerance not specified according to ISO-1430 |                                    | Sheet scale       | Drawing number            | Revision |
| Designed by: 05.02.2013                       |                                    | 1:2               | 17091                     | T4       |
| Helge   | Weight                             | ISO A3            | Kpl. H. lager taggtrommel |          |
| Serigstad Agri AS                             |                                    |                   |                           |          |
| Content:                                      | Project: RBK Flexifeed forutlegger | Revised by: Helge |                           |          |

Stor rull for reimstrammer: Delnummer 17072

|   |               |                   |                       |          |
|---|---------------|-------------------|-----------------------|----------|
| Material                                      |               | Thickness         | Surface treatment     |          |
| Tolerance not specified according to ISO-1430 |               | Sheet scale       | Drawing number        | Revision |
| Designed by: 05.02.2013                       |               | 1:2               | 17078                 |          |
| Helge   | Weight        | ISO A3            | Komplett reimstrammer |          |
| Serigstad Agri AS                             |               |                   |                       |          |
| Content:                                      | Project: Test | Revised by: Helge |                       |          |

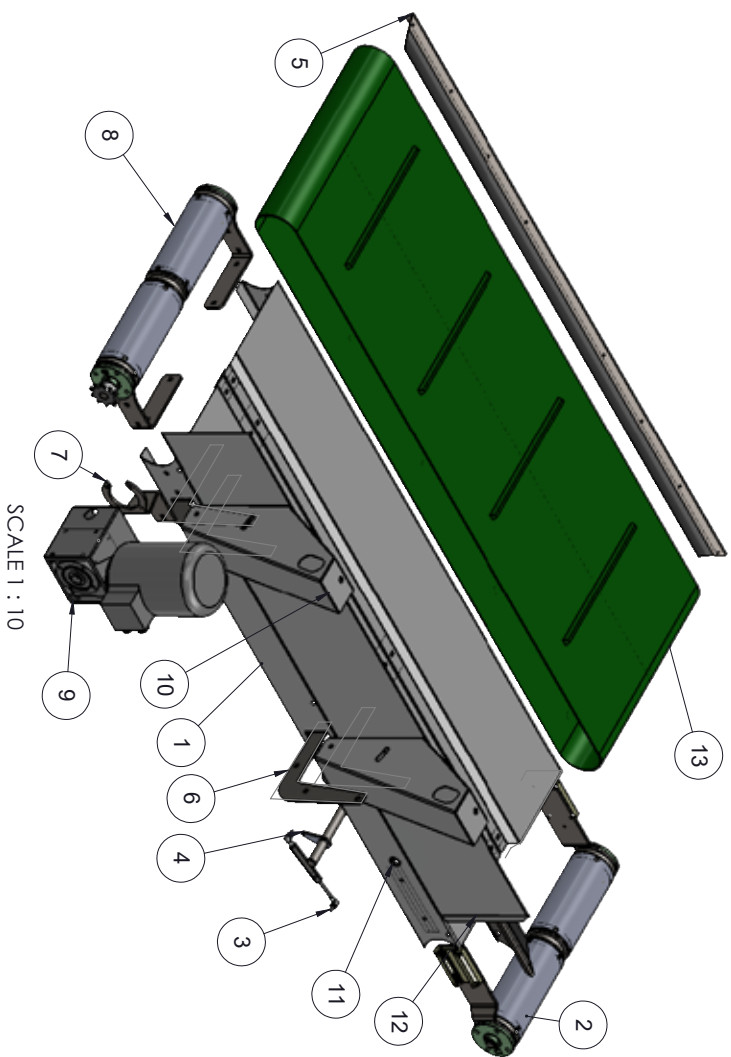
# TILLEGGSUTSTYR: SIDEUTMATER

| ITEM NO. | PART NUMBER                                       | DESCRIPTION                                | QTY. |
|----------|---|--|------|
| 1        | 17820   | Montert ramme liten sideutmater            | 1    |
| 2        | 17835   | Komplett strammerull                       | 1    |
| 3        | 17860   | Gas sylinder 400N                          | 2    |
| 4        | 17855   | Sveist strammeaksel                        | 1    |
| 5        | 17830   | Montert teiningslist                       | 2    |
| 6        | 17837   | Motorbrakett                               | 1    |
| 7        | 17845   | Montert drivrull                           | 1    |
| 8        | 17865   | Komplett drivenhet                         | 1    |
| 9        | 17838   | Vinkel brakett                             | 4    |
| 10       | 17880   | Sveist armfeste                            | 2    |
| 11       | external_circlips_for_bore_o2_0_-_uni_7435.SLDPRT | external_circlips_for_bore_o2_0_-_uni_7435 | 2    |
| 12       | 17868   | Skjerm liten sideutmater                   | 1    |
| 13       | 17825   | Belte for kort sideutmater                 | 1    |

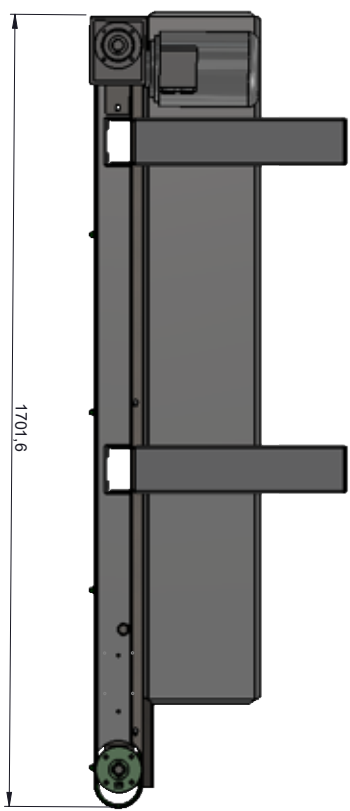
  
  

|   |                           |
|---|---------------------------|
| Material:                               | Surface treatment:        |
| Information not specified according to: | Sheet scale:              |
| Reference:                              | 1:20                      |
| Design by:                              | 12.10.2016                |
| Weight:                                 | 17850                     |
| Process:                                | T2                        |
| A3                                      |                           |
| Serigstad Agri AS                       |                           |
| Montert liten sideutmater               |                           |
| Content:                                | Project: Sideutmater 2014 |
|   | Registered by: Helge      |

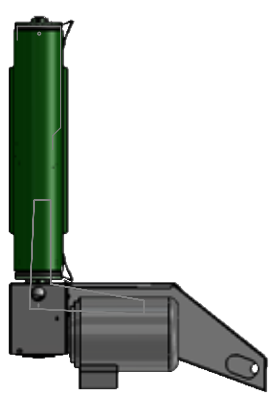
# TILLEGGSUTSTYR: SIDEUTMATER



SCALE 1 : 10



SCALE 1 : 10



| ITEM NO. | PART NUMBER  | DESCRIPTION  | QTY. |
|----------|--|--|------|
| 1        | 17890  | Montert ramme sideutmater                          | 1    |
| 2        | 17835  | Komplett strammerull                               | 1    |
| 3        | 17860  | Gas sylinder 400N                                  | 2    |
| 4        | 17855  | Sveist strammekegel                                | 1    |
| 5        | 17895  | Montert leirnglist 1,7 meter lengde                | 2    |
| 6        | 17838  | Vinkel brakett                                     | 4    |
| 7        | 17837  | Motorbrakett                                       | 1    |
| 8        | 17845  | Montert drivrull                                   | 1    |
| 9        | 17865  | Komplett driverhet                                 | 1    |
| 10       | 17890  | Sveist armfeste                                    | 2    |
| 11       | external_circclip_s_for_bore_ø20_ _uml_7435;SLDPRT | external_circclip_s_for_bore_ø20_ _uml_7435;SLDPRT | 2    |
| 12       | 17873  | Sleem sideutmater                                  | 1    |
| 13       | 17877  | Belle for 1,7 meter sideutmater                    | 1    |

|  |  |                                   |  |   |  |                     |  |
|--|--|-----------------------------------|--|---|--|---------------------|--|
| Teknisk<br>Tolerance not specified according to<br>NSI-A400<br>Designed by: 12.10.2016 |  | Trossmasse<br>Strøm scale<br>1:20 |  | Sidesens treatment<br>Drawing number<br>17895 |  | Tegning<br>T1       |  |
| Helge  |  | Weight<br>12.10.2016              |  | A3  |  | Montert sideutmater |  |
| Serigstad Agri AS  |  |                                   |  |   |  | Serigstad Agri AS   |  |
| Comment to:  |  | Project: Sideutmater 2014         |  | Requested by: Helge                           |  | Serigstad Agri AS   |  |

# TILLEGGSUTSTYR: JUSTERBAR STRYTE

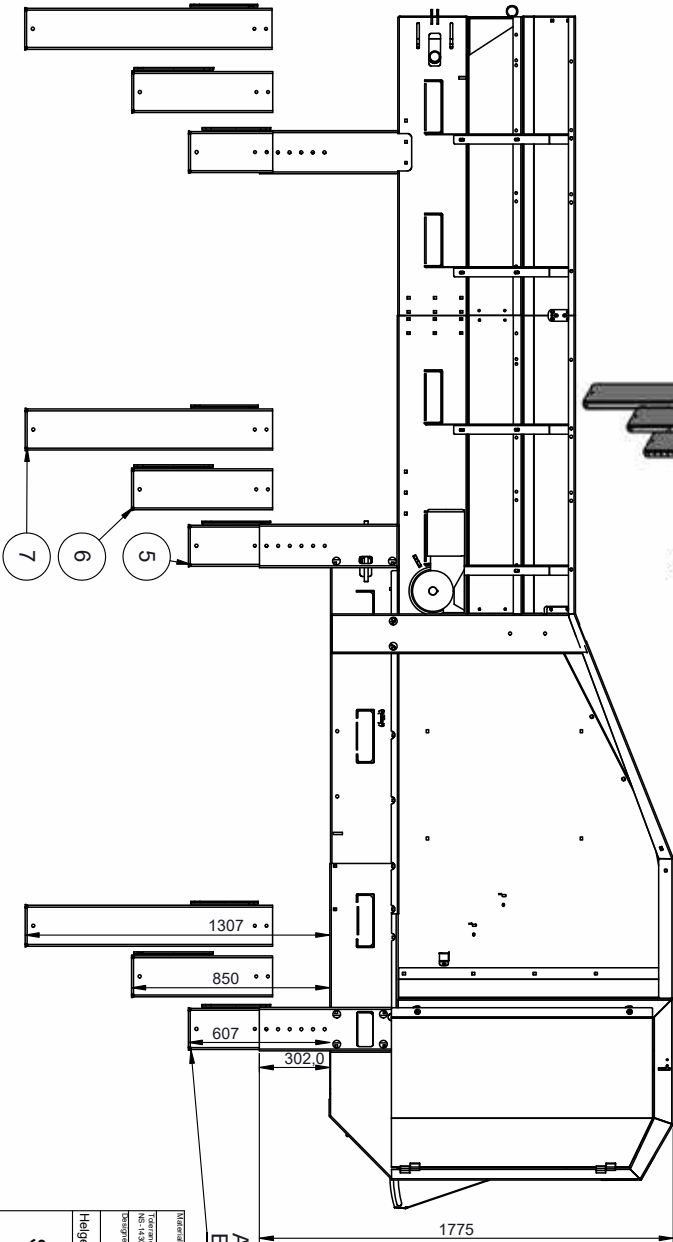
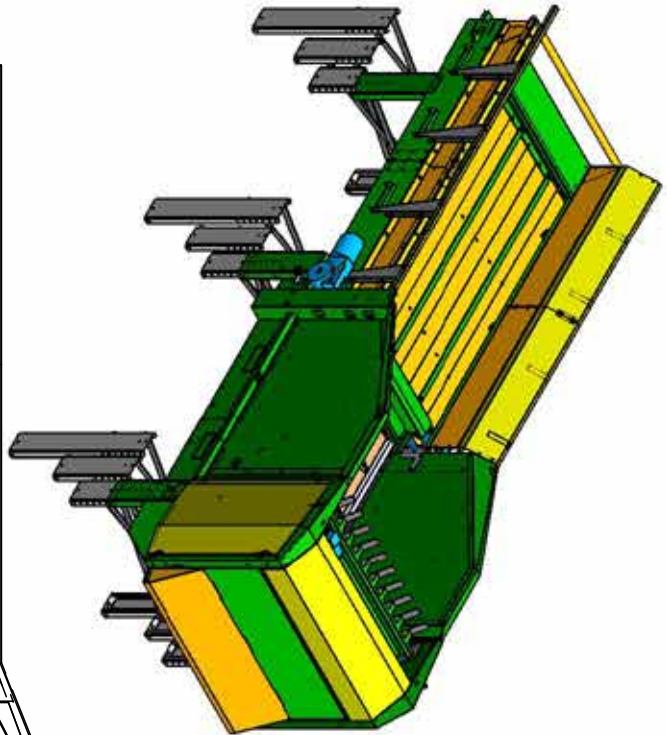
| ITEM NO. | PART NUMBER | DESCRIPTION              | QTY. |
|----------|-------------|--------------------------|------|
| 1        | 17427       | Kort frontluka for trakt | 1    |
| 2        | 17428       | Kort V. ledeplate        | 1    |
| 3        | 17429       | Kort V. ledeplate        | 1    |

|   |  |                    |                          |                                       |
|---|--|--------------------|--------------------------|---------------------------------------|
| Material: Not specified according to ISO 1430 |  | Thickness: 1:20    | Surface treatment: 17430 | Revision: T1                          |
| Designed by: 26.05.2017                       |  | Weight:            | Position: A3             | Part name: Kort strypte for Flexifeed |
| Helge   |  | Serigstad Agri AS  |                          |                                       |
| Content: RBK Flexifeed foruflegger            |  | Prepared by: Helge |                          |                                       |

| ITEM NO. | PART NUMBER | DESCRIPTION                         | QTY. |
|----------|-------------|-------------------------------------|------|
| 1        | 17635       | Montert bunnramme Eksactfeed        | 1    |
| 2        | 17036       | Montert frontseksjon                | 1    |
| 3        | 7104203     | Innføringsbord 2,5 Meter            | 1    |
| 4        | 17620       | Komplette sideplater Exactfeed      | 1    |
| 5        | 17296       | Justerbare beinsett nr.1            | 3    |
| 6        | 17420       | Komplett strypte for Flexifeed 2013 | 1    |

|   |  |                    |                            |  |
|---|--|--------------------|----------------------------|--|
| Material: Not specified according to ISO 1430 |  | Thickness: 1:1     | Surface treatment: 7104691 | Revision: T1                                     |
| Designed by: 25.02.2013                       |  | Weight:            | Position: A3               | Part name: Komplett Eksactfeed med kort matebord |
| Helge   |  | Serigstad Agri AS  |                            |  |
| Content: Exactfeeder                          |  | Prepared by: Helge |                            |  |

# TILLEGGSUTSTYR: JUSTERBARE BEINSETT



Alle beinsett er justerbare med 50mm intervall  
Beinsett #5 kan justeres fra 307 - 607 mm høyde.

| ITEM NO. | PART NUMBER | DESCRIPTION                     | QTY. |
|----------|-------------|---------------------------------|------|
| 1        | 17635       | Montert bunnramme Eksactfeed    | 1    |
| 2        | 17036       | Montert frontseksjon            | 1    |
| 3        | 7104203     | Imføringsbord 2,5 Meter         | 1    |
| 4        | 17620       | Komplette sideplater Eksactfeed | 1    |
| 5        | 17296       | Justerbare beinsett nr. 1       | 3    |
| 6        | 17297       | Justerbare beinsett nr. 2       | 3    |
| 7        | 17298       | Justerbare beinsett nr. 3       | 3    |

|  |  |  |  |
|--|--|--|--|
| Material<br>(Material not specified according to NS 1430)<br>Design by: 25.02.2013 |  | Thickness<br>Sheet metal: 1:1<br>Drawing number: 7104691<br>Revision: T1 |  |
| Helge  |  | A3<br>Serigstad Agri AS<br>Komplett Eksactfeed med kort malerbord        |  |
| Kontor nr.   |  | Prosjekt: Eksactfeed   |  |
| Eksactfeed   |  | Forneby: Helge   |  |



# GJENVINNING

Når utstyret har nådd sin levetid er forsvarlig håndtering av avfall viktig for å sikre god utnyttelse av ressursene i avfallet, samt skåne miljøet.

Elektriske komponenter som kabler, brytere, sensorer, styreskap og motorer klassifiseres som EE-avfall. EE-avfall er elektrisk og elektronisk avfall som etter endt bruk skal leveres til gjenvinning.

Forhandlere er pliktet til å ta imot EE-avfall fra produkter i deres sortiment. Avfallet oppbevares forsvarlig og sendes til godkjent mottak eller behandlingsanlegg. Lagring og transportering av EE-avfall skal utføres slik at avfallet ikke kan bli ødelagt eller skadet.

Komponenter som inneholder miljøgifter skal behandles og sorteres på en sikker måte slik at det ikke kan skade miljøet.

Stålavfall skal leveres til innsamling slik at dette blir gjenvunnet.

Ta gjerne kontakt med din forhandler ved behov for mer informasjon om gjenvinning og håndtering av avfall.









[www.serigstad.no](http://www.serigstad.no)

Adresse: **Vardheivegen 60, 4340 Bryne** | E-post: [ordre@serigstad.no](mailto:ordre@serigstad.no) | Tlf.: **46 85 46 65**